

Hot

Custom Counter



Denk aan warme kant-en-klare producten die zelfs in de winkel geconsumeerd kunnen worden. Het Hot model zorgt ervoor dat uw producten minimaal 5 uur een kerntemperatuur van 65 °C behouden. Hete luchtstroomtechnologie en optionele bevochtiging voorkomen uitdroging.

Hot vs. Cold

Presenteer uw warme en koude producten naast elkaar door ons Hot full serve-model te combineren met elk koud model in hetzelfde ontwerp. Het enige dat warm van koud scheidt, is een stuk geïsoleerd glas dat de warmteoverdracht minimaliseert.

Custom Counter Configurator

Het ontwerpen van een op maat gemaakte counter is eenvoudiger dan ooit met onze Custom Counter Configurator. Het Fri-Jado-team helpt u bij het configureren van uw perfecte counter met behulp van deze tool. De configurator maakt een counter die exact aan uw behoeften voldoet en visualiseert hoe dit eruit zou kunnen zien in een 3D-afbeelding.



Eigenschappen Custom Counter Hot

- Gebogen of Unisquare (rechthoekig) op te heffen ruit
- Warmtelamp
- Hot airflow technologie
- Optioneel bevochtigingssysteem
- Optioneel zwart roestvrijstaal interieur
- Vlak/gekanteld presentatieplateau of vlak/gekanteld interieur voor GN-pannen
- Groot aanpasbaar werkblad (280 mm) met optioneel accessoire rail voor het monteren van snijplanken, weegschaalplateaus, tassenhaken enz.
- Verschillende bumperopties
- Aanpasbare beplating en materialen
- Te combineren met andere Custom Counter modellen



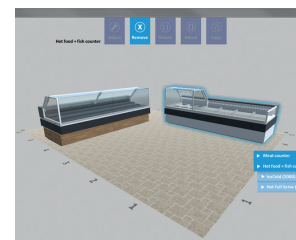
Warm en koud in één geïntegreerd ontwerp



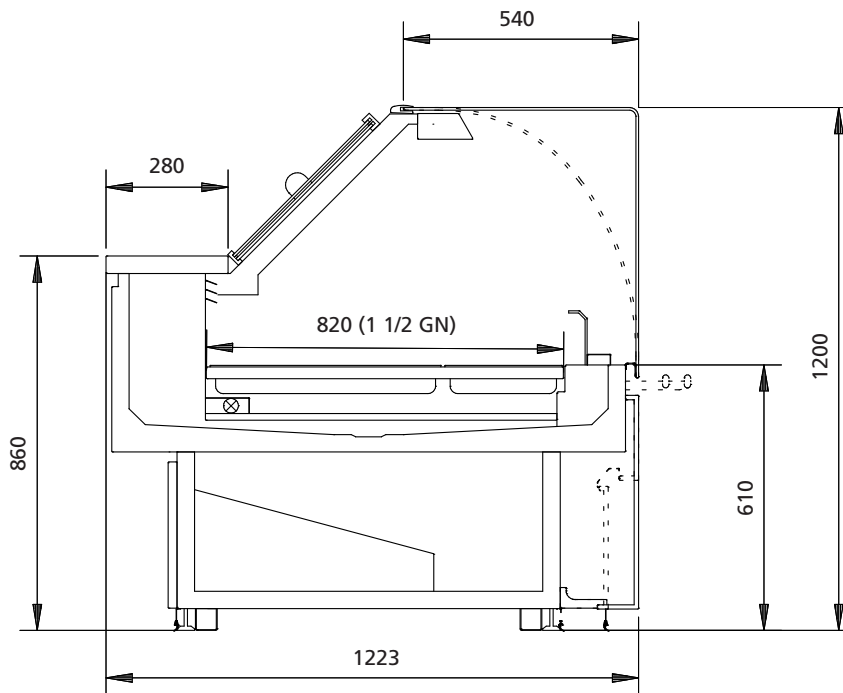
Ruit opent in eigen ruimte



Aanpasbare beplating en materialen



Custom Counter Configurator



Technische specificaties

Model	Hot full Serve
Lengte opties (mm)	750, 1000, 1250, 1500, 1750, 2000, 2250, 2500, 2750, 3000, 3250, 3500, 3750
Producttemperatuur	65 < T < 70 °C
Presentatiediepte	820 mm of 1 1/2 GN
Nominale voltage	3N~ 400/230V 50/60Hz
Ruit	Gebogen of Unisquare (rechthoekig) op te heffen ruit
Verlichting	Quartz-halogeene lamp
Technologie	Geforceerde luchtconvectie, stralingswarmtelamp
Bevochtigingssysteem	Warm bevochtigd (optioneel)
Interieur	Vlak presentatieplateau, gekanteld presentatieplateau, GN pannen
Interieur materiaal	Roestvrij staal AISI 304 (optioneel zwart)
Exterieur	Aanpasbare beplating en materialen. Verschillende bumperopties.
Werkblad	Groot aanpasbaar werkblad (280 mm) met optioneel accessoirerail voor het monteren van snijplanken, weegschaalplateaus, tassenhaken enz.

Specificaties en technische gegevens kunnen zonder voorafgaande kennisgeving worden gewijzigd. Check www.frijado.com voor de nieuwste informatie en specificaties.