

# Aantrekkelijke presentatie

Hot Deli 4



De Hot Deli Curved-meubels zijn verkrijgbaar voor 3, 4 en 5 GN-pannen. Ze kunnen in bestaande meubels worden ingebouwd of op een bijpassend, op de vloer gemonteerd onderstel worden geplaatst. De Hot Deli kan ook worden gecombineerd met de Cold Deli om zowel warme als koude producten in één bij elkaar passend ontwerp te presenteren.

De Hot Deli Essential en Self-Serve kenmerken zich door hun eenvoud. Alle basiseigenschappen worden gecombineerd in deze meubels, zonder dat dit ten koste gaat van de kwaliteit en afwerking. Deze meubels bieden de perfecte bewaaromstandigheden om uw producten vers te houden.

De Hot Deli Premium biedt complete mogelijkheden. Het meubel bevat onafhankelijke warmtestraling van bovenaf om de vochtigheid in elk GN-deel te regelen. Om de ideale bewaaromstandigheden te waarborgen, kan de vochtigheid op vier verschillende niveaus worden ingesteld. Door de gematigde luchtstroming kunt u de meest uiteenlopende voedingsmiddelen bewaren en presenteren, ook al vragen deze om verschillende omstandigheden.

## Eigenschappen Hot Deli 4 curved

### Belangrijkste eigenschappen

- Gebogen glas
- Verkrijgbaar als Essential, Premium en Self-Serve
- Stekkerklare oplossing
- Lange bewaartijd gegarandeerd

### Standaard eigenschappen

- Houdt de producttemperatuur op 65°C
- Met reflector verbeterde halogeenverlichting voor aantrekkelijke presentatie
- Warm en koud; bediend en zelfbediend kunnen in één ontwerp worden gecombineerd
- Ergonomisch ontwerp met het oog op optimaal gemak voor de bediener
- Spiegelende schuifruitjes aan de bedieningszijde
- Roestvrijstalen binnen- en buitenzijde
- Premium: 4-staps bevochtiging met alarm voor laag waterpeil
- Premium: bovenwarmte per sectie apart instelbaar
- Premium en Essential: 4x1/1 GN-pan plus 4x1/3 GN-pan per sectie
- Premium en Essential: de voorruit gaat gemakkelijk omhoog en omlaag dankzij de gasveren
- Essential en Self-Serve: eenvoudige bediening met drie knoppen
- Zelfbediend: vlakke plaat: 1297 mm x 608 mm

### Accessoires

- Snijplank
- Temperatuurindicator aan de klantzijde
- Uitstalrek op tweede niveau
- Bijpassende onderstellen

### Optioneel

- Essential, Premium of Self-Serve
- Automatisch watervulstelsel (alleen op Premium-modellen)



Hot Deli 4 Curved Full-Serve



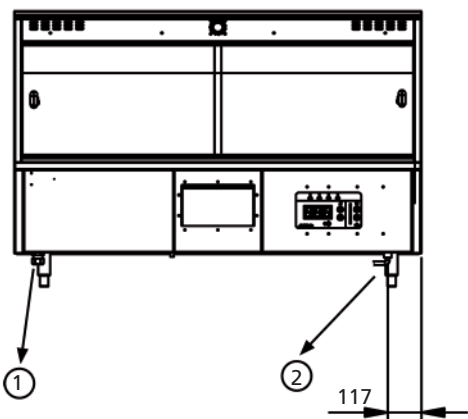
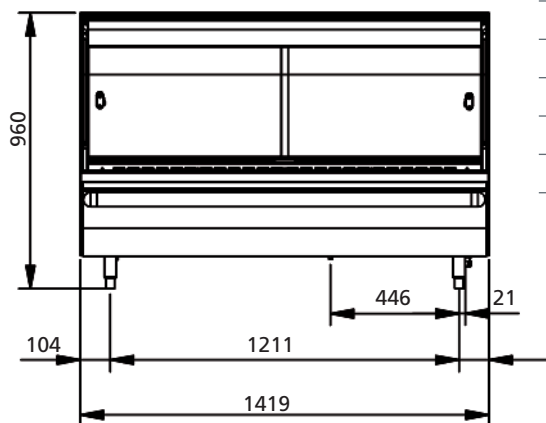
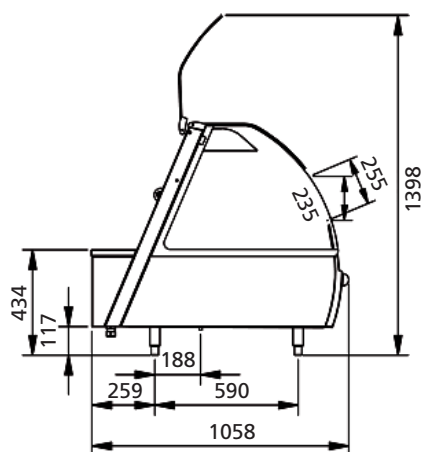
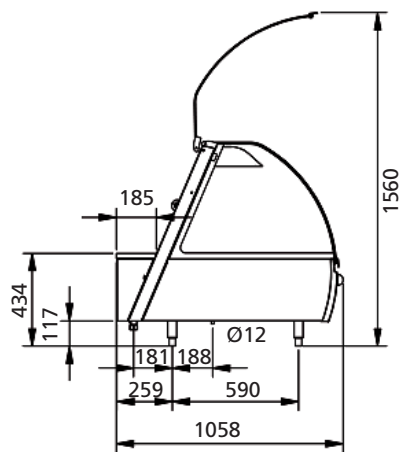
Hot Deli Square



Bedieningspaneel van Premium



Tweede niveau



	HD Essential	HD Premium	HD Self-Serve
Bediend	■	■	
Zelfbediend			■
Verkrijgbaar met gebogen or rechthoekig glas	■	■	■
Spiegelende schuifdeuren achterzijde	■	■	■
Bedieningspaneel met drie knoppen	■		■
Digitaal bedieningspaneel		■	
4-staps bevochtiging		■	
Alarm voor laag waterpeil		■	
Warmtestraling	■	■	■
Onafhankelijk instelbare stralingswarmte per GN-sectie		■	
Voorrui gaat omhoog dankzij gasveren	■	■	
Pan-frame standaard	■	■	optie
Vlakke plaat standaard	optie	optie	■
Snijplank	optie	optie	optie
Automatisch watervulstelsel		optie	
Uitstalrek tweede niveau	optie	optie	optie
Temperatuurindicator	optie	optie	optie

	HD 4 Essential	HD 4 Premium	HD 4 Self-Serve
Breedte	1419 mm	1419 mm	1419 mm
Diepte	1058 mm	1058 mm	1058 mm
Hoogte	960 mm	960 mm	960 mm
Hoogte op onderstel	1420 mm	1420 mm	1420 mm
Hoogte op verlaagd onderstel	1300 mm	1300 mm	1300 mm
Nettogewicht	188 kg	210 kg	188 kg
Brutogewicht	221 kg	247 kg	221 kg
Voltage	3N~400/230 V	3N~400/230 V	3N~400/230 V
Frequentie	50/60 Hz	50/60 Hz	50/60 Hz
Vermogen	4 kW	4,9 kW	4 kW

## Hot Deli 4 Curved

- 1 Voedingskabel van 2,5 m
- 2 Slangpilaar (alleen voor automatische watervulling)

Specificaties en technische gegevens kunnen zonder kennisgeving worden gewijzigd.

Dit zijn eenvoudige tekeningen. Voor uitgebreidere technische informatie verwijzen wij u naar de installatiehandleiding op [www.frijado.com](http://www.frijado.com).