

Aantrekkelijke presentatie

Hot Deli 3 Square



Het Hot Deli square-meubel is verkrijgbaar voor 3, 4 en 5 GN-pannen. Ze kunnen in bestaande meubels worden ingebouwd of op een bijpassend, op de vloer gemonteerd onderstel worden geplaatst. De Hot Deli kan ook worden gecombineerd met de Cold Deli om zowel warme als koude producten in één bij elkaar passend ontwerp te presenteren.

De Hot Deli Essential en Self-Serve kenmerken zich door hun eenvoud. Alle basiseigenschappen worden gecombineerd in deze meubels, zonder dat dit ten koste gaat van de kwaliteit en afwerking. Deze meubels bieden de perfecte bewaaromstandigheden om uw producten vers te houden.

De Hot Deli Premium biedt complete mogelijkheden. Het meubel bevat onafhankelijke warmtestraling van bovenaf om de vochtigheid in elk GN-deel te regelen. Om de ideale bewaaromstandigheden te waarborgen, kan de vochtigheid op vier verschillende niveaus worden ingesteld. Door de gematigde luchtstroming kunt u de meest uiteenlopende voedingsmiddelen bewaren en presenteren, ook al vragen deze om verschillende omstandigheden.

Eigenschappen Hot Deli 3 square

Belangrijkste eigenschappen

- Rechthoekig glas
- Verkrijgbaar als Essential, Premium en self serve
- Stekkerklare oplossing
- Lange bewaartijd gegarandeerd

Standaard eigenschappen

- Houdt de producttemperatuur op 65°C
- Met reflector verbeterde halogeenverlichting voor aantrekkelijke presentatie
- Warm en koud; bediend en zelfbediend kunnen in één ontwerp worden gecombineerd
- Ergonomisch ontwerp met het oog op optimaal gemak voor de bediener
- Spiegelende, reflecterende schuifruitjes aan de bedieningszijde
- Roestvrijstalen binnen- en buitenzijde
- Premium: 4-staps bevochtiging met alarm voor laag waterpeil
- Premium: bovenwarmte per sectie apart instelbaar
- Premium en Essential: 3x1/1 GN-pan plus 3x1/3 GN-pan per sectie
- Premium en Essential: de voorruit gaat gemakkelijk omhoog en omlaag dankzij de gasveren
- Essential en Self-Serve: eenvoudige bediening met drie knoppen
- Zelfbediend: vlakke plaat: 964 mm x 608 mm

Accessoires

- Snijplank
- Temperatuurindicator aan de klantzijde
- Uitstaltrek op tweede niveau
- Bijpassende onderstellen

Optioneel

- Essential-, Premium- of Self-Serve-model
- Automatisch watervulstelsel



Hot Deli 3 Square Full-Serve



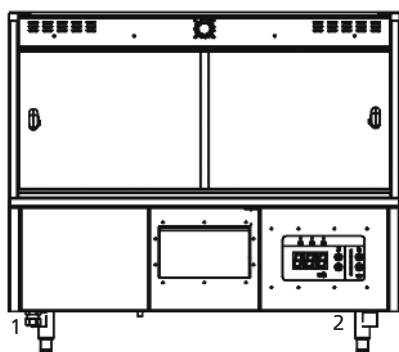
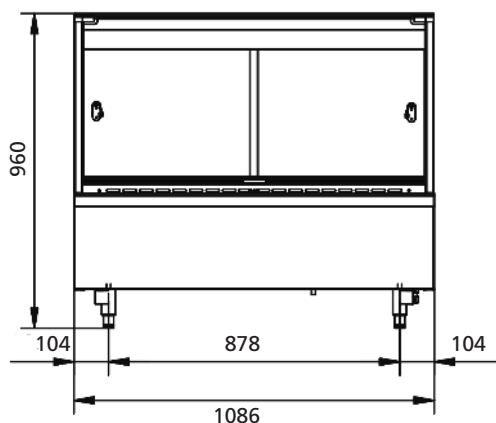
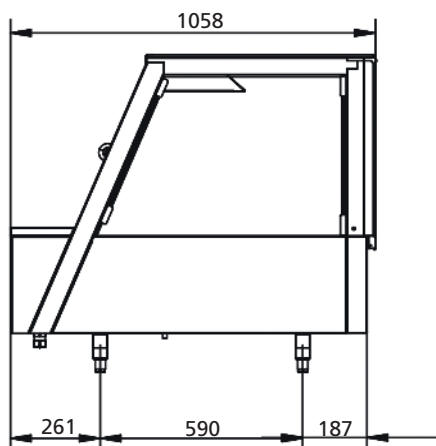
Hot Deli Square



Bedieningspaneel van Premium



Tweede niveau



	HD Essential	HD Premium	HD Self-Serve
Bediend	■	■	
Zelfbediend			■
Spiegelende schuifdeuren achterzijde	■	■	■
Bedieningspaneel met drie knoppen	■		■
Digitaal bedieningspaneel		■	
4-staps bevochtiging		■	
Alarm voor laag waterpeil		■	
Warmtestraling	■	■	■
Onafhankelijk instelbare stralingswarmte per GN-sectie		■	
Voorrui gaat omhoog dankzij gasveren	■	■	
Pan-frame standaard	■	■	optie
Vlakke plaat standaard	optie	optie	■
Snijplank	optie	optie	optie
Automatisch watervulstelsel		optie	
Uitstalrek tweede niveau	optie	optie	optie
Temperatuurindicator	optie	optie	optie

	HD 3 Essential	HD 3 Premium	HD 3 Self-Serve
Breedte	1086 mm	1086 mm	1086 mm
Diepte	1065 mm	1065 mm	1065 mm
Hoogte	960 mm	960 mm	960 mm
Hoogte op onderstel	1420 mm	1420 mm	1420 mm
Hoogte op verlaagd onderstel	1300 mm	1300 mm	1300 mm
Nettogewicht	141 kg	157 kg	136 kg
Brutogewicht	166 kg	185 kg	160 kg
Voltage	3N~400/230 V	3N~400/230 V	3N~400/230 V
Frequentie	50/60 Hz	50/60 Hz	50/60 Hz
Vermogen	3,7 kW	4,6 kW	3,7 kW

Hot Deli HD3 Square

- 1 Voedingskabel van 2,5 m
- 2 Slangpilaar (alleen voor automatische watervulling)

Specificaties en technische gegevens kunnen zonder kennisgeving worden gewijzigd

Dit zijn eenvoudige tekeningen. Voor uitgebreidere technische informatie verwijzen wij u naar de installatiehandleiding op www.frijado.com.