

# Aantrekkelijke presentatie

Hot Deli 4 Square



**Het Hot Deli square-meubel is verkrijgbaar voor 3, 4 en 5 GN-pannen. Ze kunnen in bestaande meubels worden ingebouwd of op een bijpassend, op de vloer gemonteerd onderstel worden geplaatst. De Hot Deli kan ook worden gecombineerd met de Cold Deli om zowel warme als koude producten in één bij elkaar passend ontwerp te presenteren.**

De Hot Deli Essential en Self-Serve kenmerken zich door hun eenvoud. Alle basiseigenschappen worden gecombineerd in deze meubels, zonder dat dit ten koste gaat van de kwaliteit en afwerking. Deze meubels bieden de perfecte bewaaromstandigheden om uw producten vers te houden.

De Hot Deli Premium biedt complete mogelijkheden. Het meubel bevat onafhankelijke warmtestraling van bovenaf om de vochtigheid in elk GN-deel te regelen. Om de ideale bewaaromstandigheden te waarborgen, kan de vochtigheid op vier verschillende niveaus worden ingesteld. Door de gematigde luchtstroming kunt u de meest uiteenlopende voedingsmiddelen bewaren en presenteren, ook al vragen deze om verschillende omstandigheden.

## Eigenschappen Hot Deli 4 square

### Belangrijkste eigenschappen

- Rechthoekig glas
- Verkrijgbaar als Essential, Premium en self serve
- Stekkerklare oplossing
- Lange bewaartijd gegarandeerd

### Standaard eigenschappen

- Houdt de producttemperatuur op 65°C
- Met reflector verbeterde halogeenverlichting voor aantrekkelijke presentatie
- Warm en koud; bediend en zelfbediend kunnen in één ontwerp worden gecombineerd
- Ergonomisch ontwerp met het oog op optimaal gemak voor de bediener
- Spiegelende, reflecterende schuifruitjes aan de bedieningszijde
- Roestvrijstalen binnen- en buitenzijde
- Premium: 4-staps bevochtiging met alarm voor laag waterpeil
- Premium: bovenwarmte per sectie apart instelbaar
- Premium en Essential: 4x1/1 GN-pan plus 4x1/3 GN-pan per sectie
- Premium en Essential: de voorruit gaat gemakkelijk omhoog en omlaag dankzij de gasveren
- Essential en Self-Serve: eenvoudige bediening met drie knoppen
- Zelfbediend: vlakke plaat: 1297 mm x 608 mm

### Accessoires

- Snijplank
- Temperatuurindicator aan de klantzijde
- Uitstaltrek op tweede niveau
- Bijpassende onderstellen

### Optioneel

- Essential, Premium of Self-Serve
- Automatisch watervulstelsel (alleen op Premium-modellen)



Hot Deli 4 Square Full-Serve



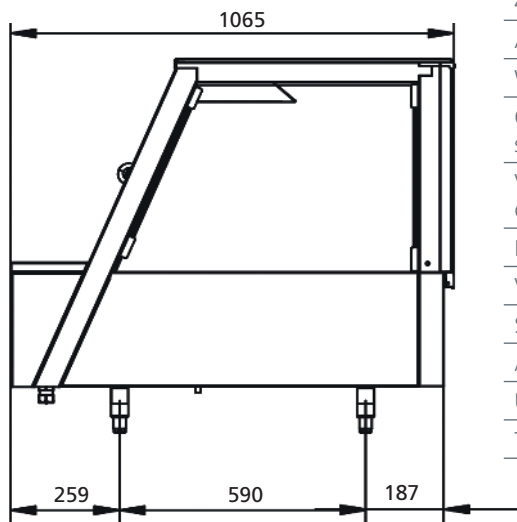
Hot Deli Square



Bedieningspaneel van Premium

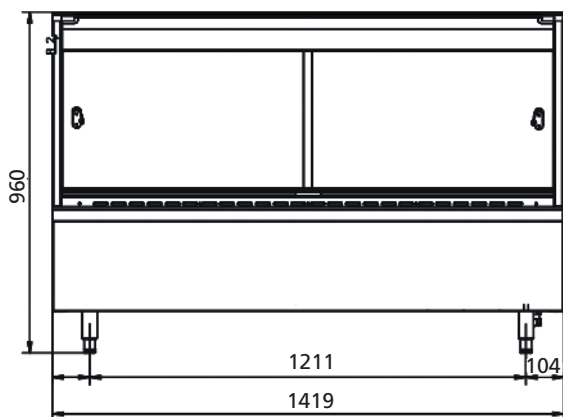


Tweede niveau



|  | HD Essential | HD Premium | HD Self-Serve |
|--|--------------|------------|---------------|
| Bediend  | ■            | ■          |               |
| Zelfbediend  |              |            | ■             |
| Spiegelende schuifdeuren achterzijde                   | ■            | ■          | ■             |
| Bedieningspaneel met drie knoppen                      | ■            |            | ■             |
| Digitaal bedieningspaneel                              |              | ■          |               |
| 4-staps bevochtiging                                   |              | ■          |               |
| Alarm voor laag waterpeil                              |              | ■          |               |
| Warmtestraling   | ■            | ■          | ■             |
| Onafhankelijk instelbare stralingswarmte per GN-sectie |              | ■          |               |
| Voorruiet gaat omhoog dankzij gasveren                 | ■            | ■          |               |
| Pan-frame standaard                                    | ■            | ■          | optie         |
| Vlakke plaat standaard                                 | optie        | optie      | ■             |
| Snijplank  | optie        | optie      | optie         |
| Automatisch watervulstelsel                            |              | optie      |               |
| Uitstalrek tweede niveau                               | optie        | optie      | optie         |
| Temperatuurindicator                                   | optie        | optie      | optie         |

|                              | HD 4 Essential | HD 4 Premium | HD 4 Self-Serve |
|------------------------------|----------------|--------------|-----------------|
| Breedte                      | 1419 mm        | 1419 mm      | 1419 mm         |
| Diepte                       | 1065 mm        | 1065 mm      | 1065 mm         |
| Hoogte                       | 960 mm         | 960 mm       | 960 mm          |
| Hoogte op onderstel          | 1420 mm        | 1420 mm      | 1420 mm         |
| Hoogte op verlaagd onderstel | 1300 mm        | 1300 mm      | 1300 mm         |
| Nettogewicht                 | 188 kg         | 210 kg       | 188 kg          |
| Brutogewicht                 | 221 kg         | 247 kg       | 221 kg          |
| Voltage                      | 3N~400/230 V   | 3N~400/230 V | 3N~400/230 V    |
| Frequentie                   | 50/60 Hz       | 50/60 Hz     | 50/60 Hz        |
| Vermogen                     | 4 kW           | 4,9 kW       | 4 kW            |



## Hot Deli HD4 Square

- 1 Voedingskabel van 2,5 m
- 2 Slangpilaar (alleen voor automatische watervulling)

Specificaties en technische gegevens kunnen zonder kennisgeving worden gewijzigd

Dit zijn eenvoudige tekeningen. Voor uitgebreidere technische informatie verwijzen wij u naar de installatiehandleiding op [www.frijado.com](http://www.frijado.com).