

Impulsegenerator voor in winkels

Multi Deck 120 – 3 lagen



Het plaatsen van impulsvoedingsmiddelen bij kassa's is een succesvolle strategie gebleken in de huidige inladen-en-wegwezen markt. Met de Fri-Jado Multi Deck kunnen uw klanten vrijwel overal in de winkel heerlijke, warme, voorverpakte snacks en maaltijden meenemen.

Warme lucht wordt vanuit de voorkant van het schap geblazen en circuleert binnen het oppervlak van het schap, waardoor een optimale luchtcirculatie rondom het warme product ontstaat.

Aangezien de Multi Deck niet zo hoog is, kan hij eenvoudig aan het einde van een gangpad worden geplaatst of op de deli-afdeling worden geïntegreerd, zonder het zicht van de klant te belemmeren. Door het grote glazen oppervlak en de verlichting op elk schap, trekken producten extra aandacht en stimuleren zo impulsaankopen.

Eigenschappen MD 120 - 3 Premium

Belangrijkste eigenschappen

- Zelfbediend warmhoudmeubel met meerdere niveaus
- Verlichting van schappen vanuit een overkapping
- Prijsstrips op elk schap
- Veiligheidsverlichting op elke laag
- Innovatieve luchtstromingstechnologie: consistente bewaartemperatuur
- Stimuleert impulsaankopen

Standaardeigenschappen

- 120 cm breed – presentatie op 3 lagen
- Houdt de producttemperatuur op 65 °C
- Ideaal voor kip, wraps, snacks, soep, enz.
- Staand, ruimtebesparend ontwerp
- Totale presentatiecapaciteit van 16 m²
- Vloeroppervlakte van 1 m²
- Breukvaste, heldere zijruit voor optimale veiligheid
- Bespaart tot 20% energie door luchtgordijntechnologie op elk schap
- Veilige bewaartemperatuur tot vier uur
- Schuine schappen bieden optimaal zicht op producten
- Mogelijkheden voor categorie-overschrijdende merchandising
- Bumpers aan de voorkant beschermen tegen botsende winkelwagentjes
- Standaard dichte achterkant
- 98% recyclebaar (milieuvriendelijk)
- Direct na installatie gereed voor gebruik

Accessoires

- Temperatuurindicatie aan de klantzijde
- Lagere omkleeding (valt over de wielen)

Optioneel

- Deuren aan achterzijde
- Deuren aan voorzijde



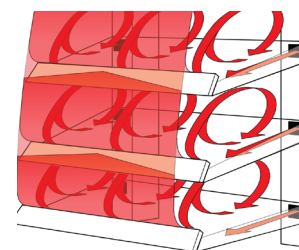
Optimaal zicht op producten



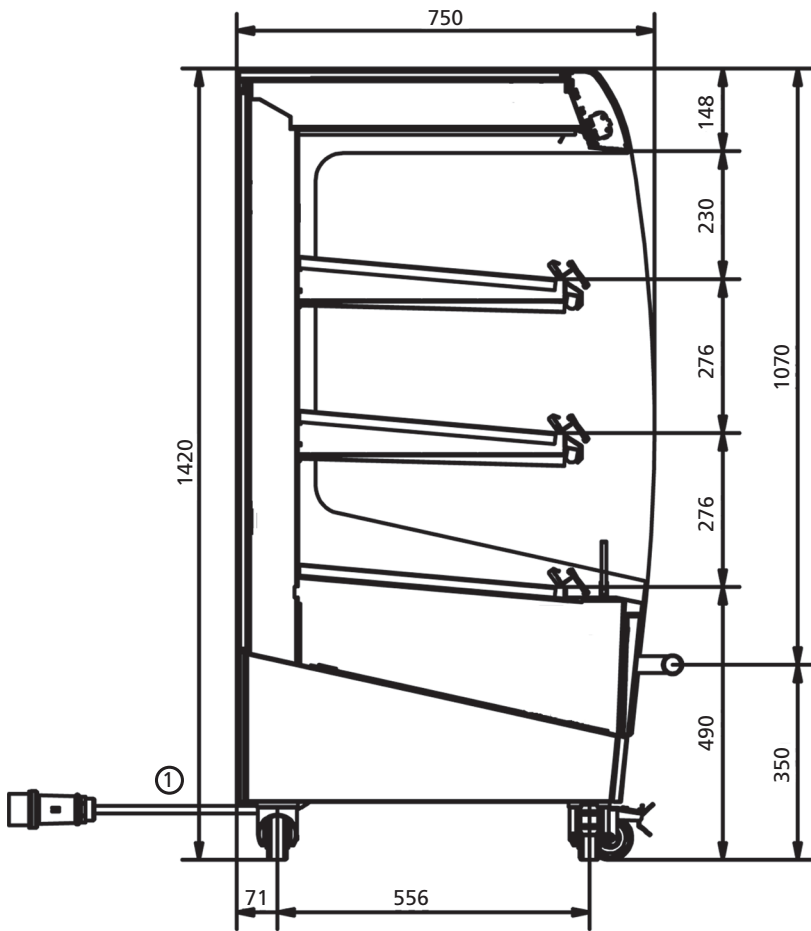
Gebruik van borden



Deuren aan achterzijde (optioneel)



Houdt voedsel warm op 65-70°C



MD 120-3 Premium

1 Voedingskabel van 2 m

Afmetingen

Breedte	1200 mm
Diepte	800 mm
Hoogte	1420 mm

Technische gegevens

Nettogewicht	215 kg
Brutogewicht	235 kg
Voltage	3N~ 400/230 V
Frequentie	50/60 Hz
Vermogen	4.3 kW

Specificaties en technische gegevens kunnen zonder kennisgeving worden gewijzigd.

Dit zijn eenvoudige tekeningen. Voor uitgebreidere technische informatie verwijzen wij u naar de installatiehandleiding op www.frijado.com.

