

Volledige focus op het voedsel - en uw winst

Multi Deck Display 120 - 5 niveaus

Zelfbediening, voor verpakt warm voedsel

Met de volledige focus op het voedsel, de beste bewaarcondities in de markt en tot 50% minder energieverbruik dan concurrerende units, is Fri-Jado's Multi Deck Display (MDD) de ideale oplossing om uw winst uit de verkoop van grab-and-go producten te vergroten.

De combinatie van een maximaal transparant ontwerp en ultra-dunne schappen met ledverlichting, zet uw voedsel helemaal in de spotlights. Dit stimuleert impulsaankopen. Samen met conductiewarmte houdt gepatenteerde warme luchtrecirculatie per schap uw producten langer warm en veilig (minder verspilling!), terwijl het het energieverbruik minimaliseert. Dit resulteert in een aanzienlijke kostenbesparing en een lagere impact op het milieu.

Met het Multi Temp model kunt u de temperatuur per schap apart instellen en zo de bewaarcondities voor verschillende voedselgroepen verder finetunen.

Meer MDD voordelen op frijado.com



Ultieme productzichtbaarheid - transparant ontwerp, dunne schappen, geen afleiding.



Houdt voedsel van alle kanten warm - Fri-Jado's gepatenteerde Hot Blanket technologie.



Kenmerken MDD 120 - 5 Verwarmd self-serve display cabinet

Topkenmerken

- Maximale transparantie en ultra-dunne schappen - de volle focus op het voedsel, voor een presentatie zonder afleiding
- Ledverlichting boven elk schap - zet uw voedsel in de spotlights
- Gepatenteerde Hot Blanket technology, cocooning your products - houdt uw voedsel tot 4 uur lang warm en veilig
- Minimaal energieverbruik: tot 50% minder dan concurrerende modellen. Lage total cost of ownership (TCO) en beter voor het milieu.
- Meer ruimte tussen de schappen: veilige en gemakkelijke toegang
- Eenvoudige bediening met enkele aan/uit-knop (binnen handbereik operator) voor zowel de verwarming als schapverlichting
- Multi Temp model biedt gemakkelijk aanpasbare settings **per schap** - temperatuur tussen 40° en 70° C, verwarming uit, licht uit
- Eenvoudige winkelintegratie dankzij transparant & rechthoekig ontwerp
- Talloze mogelijkheden, voor warm voedsel uit alle voedselgroepen

Standaard kenmerken

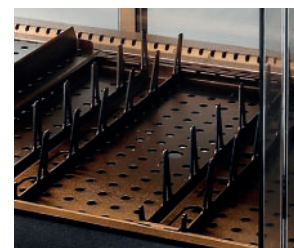
- Verwarmde zelfbedieningsdisplay voor verpakt warm voedsel
- 120 cm breed - 5 niveaus
- Totale display-oppervlakte 2.70 m²
- Footprint van 0.90 m²
- Solid back (dichte achterkant) of pass-through (vullen via achterkant)
- Verstelbare schaphoek om productzichtbaarheid verder te verbeteren
- Dubbellaags glas aan beide zijanten, isolatie boven- en achterzijde
- Bumper voorzijde: bescherming tegen winkelwagens
- Wielletjes - voor eenvoudige verplaatsing

Opties & Accessoires

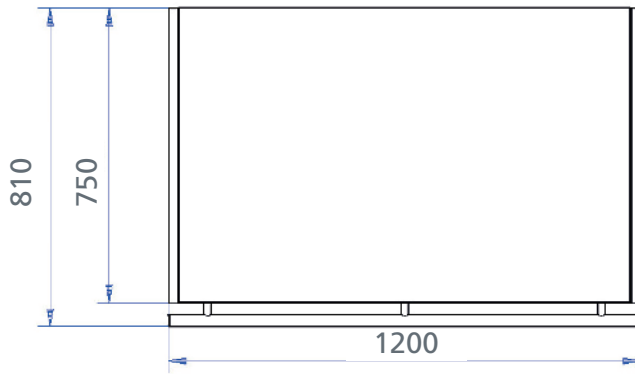
- Set deurtjes voorzijde
- Prijsstripset
- Stelpootjes
- Inzet-trays voor schappen
- Plankverdelers
- Merchandising rekjes
- Houder voor servetten, lepeltjes, etc.



Voedsel (letterlijk) in de spotlights - Ledverlichting boven elk schap.



Breed assortiment accessoires beschikbaar.



MDD 120 - 5

1 Stroomkabel, 2.5 m

Afmetingen

Breedte	1200 mm
Diepte	750 mm
Hoogte	1973 mm

Technische data

Netto gewicht	300 kg
Voltage	3N~ 400/230 V
Frequentie	50/60 Hz
Stroom	6.7 kW

Modellen & artikelnummers

Solid back	9399023
Pass through	9399033
Solid back Multi Temp	9399003
Pass through Multi Temp	9399013

Specificaties en technische data kunnen zonder voorafgaande kennisgeving worden gewijzigd.

Dit zijn eenvoudige tekeningen. Voor meer gedetailleerde informatie, raadpleeg de installatiehandleiding op www.frijado.com

Patentnummer: EP2309897

