

Snel en
betrouwbaar

TDR 5 Manual

De Turbo Deli Rotisserie is de snelste traditionele rotisserie in de branche. In de holle ruimte van de TDR wordt frisse lucht toegevoerd, waardoor de gegrilde kip wordt bereid zoals het hoort: krokant en overheerlijk. Bovendien blijft hij er urenlang aantrekkelijk uitzien.

De TDR perst lucht door de holle ruimte, wat leidt tot betere warmteoverdracht op de producten. Hierdoor wordt minder elektriciteit gebruikt tijdens het bereidingsproces. Tel hier nog eens de verbeterde bereidingstijd bij op en u hebt de meest energiezuinige rotisserie met een hoge productie.

Door de dubbele glazen deuren ontstaat een opvallend, groot uitstallingsdeel waardoor uw producten er zo aantrekkelijk mogelijk uitzien voor klanten. Met contacttemperaturen onder de 70°C is bovendien ook de isolatie perfect.



Handmatige bedieningselementen



Draaiknop aan de klantzijde



Eigenschappen TDR 5 Manual

Belangrijkste eigenschappen

- Handbediende besturing
- Stel de tijd en temperatuur in en start de rotisserie
- Efficiënte warmteoverdracht reduceert het energieverbruik

Standaard eigenschappen

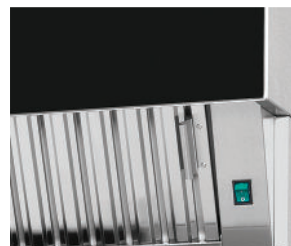
- 5 dubbelspitten, V-spitten, manden of rekken
- Rotor voor maximaal 20 kippen (1,2 kg) per partij
- Uitstekende voedselkwaliteit: convectie met hoge snelheid voor gelijkmatige bereiding
- Uitstekende voedselkwaliteit: stralingwarmte voor gelijkmatige bruining
- Opvallend uitstallingsdeel dankzij infrarode halogeenlampen
- Draaiknop aan beide zijden
- Veiligheidsstop bij het openen van de deur
- Koele deuren van dubbel glas, kunnen veilig worden aangeraakt
- Deur aan bedieningszijde, optionele deur aan klantzijde
- Geen water- en afvoeraansluitingen nodig
- Uitneembare onderdelen voor eenvoudige reiniging
- Vereenvoudigde diepe reiniging
- Constructie van hoogwaardig roestvrij staal, binnen- en buitenzijde

Accessoires

- Dubbelspitten (meegeleverd)
- Multifunctionele manden
- V-spitten
- Kippenrekken
- Deurkrukset aan klantzijde voor pass-through-bediening
- Bijpassend onderstel op wielen

Optioneel

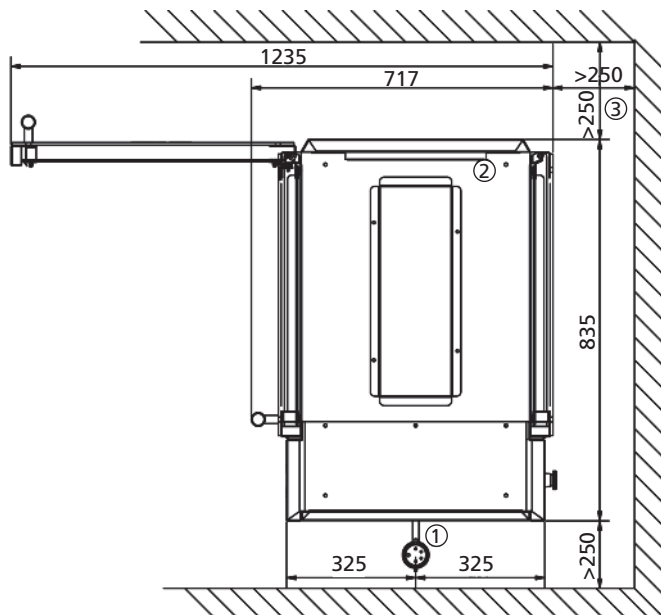
- Dubbelgestapelde unit
- Deuren aan achterzijde (pass through)
- Recirculatieafzuigkap



Recirculatieafzuigkap (optioneel)



Dubbelgestapelde unit



TDR 5 Manual

- 1 Voedingskabel van 2,2 m
- 2 Afzuigopening
- 3 Afstand tot de muur
- 4 Locatie voor contactdoos

Afmetingen TDR 5

Breedte	835 mm
Diepte	717 mm
Diepte incl. afzuigkap	853 mm
Hoogte	910 mm
Hoogte incl. onderstel	1725 mm
Hoogte incl. afzuigkap	1245 mm

Technische gegevens TDR 5

Nettogewicht	130 kg
Brutogewicht	152 kg
Voltage	3N~ 400/230 V
Frequentie	50/60 Hz
Vermogen	6,6 kW

Afmetingen TDR 5+5

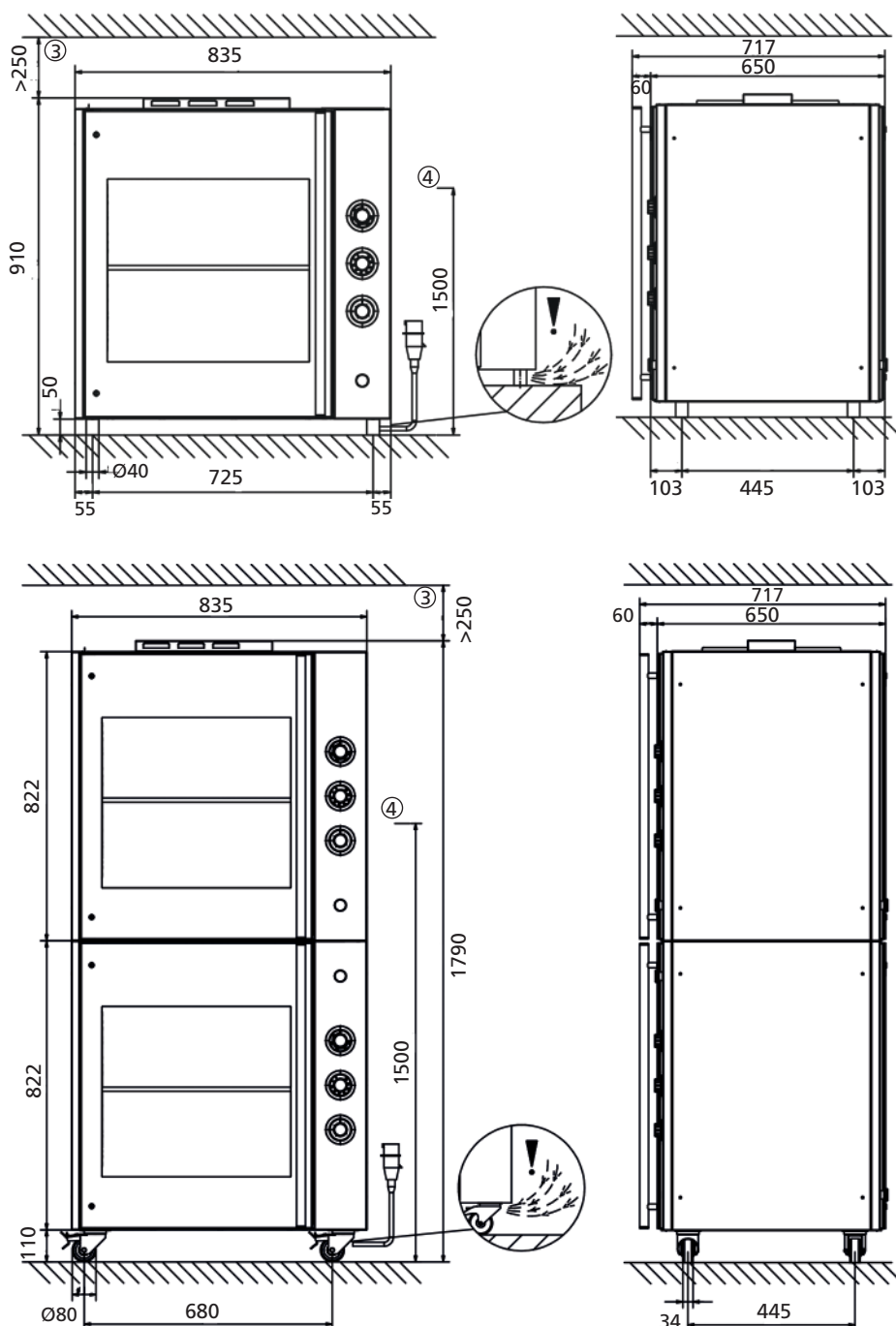
Breedte	835 mm
Diepte	717 mm
Diepte incl. afzuigkap	853 mm
Hoogte	1790 mm
Hoogte incl. afzuigkap	2124 mm

Technische gegevens TDR 5+5

Nettogewicht	266 kg
Brutogewicht	306 kg
Voltage	3N~ 400/230 V
Frequentie	50/60 Hz
Vermogen	13,2 kW

Specificaties en technische gegevens kunnen zonder voorafgaande kennisgeving worden gewijzigd.

Dit zijn eenvoudige tekeningen. Voor uitgebreidere technische informatie verwijzen wij u naar de installatie-handleiding op www.frijado.com.



Fri-Jado B.V.

P.O. Box 560

4870 AN Etten-Leur

Nederland

Telefoon +31 (0)76 50 85 400

Fax +31 (0)76 50 85 444

e-mail info@frijado.com

www.frijado.com