

# Snel en energiezuinig

TDR 8 Programmable eco

**De Turbo Deli Rotisserie is de snelste traditionele rotisserie in de branche. In de holle ruimte van de TDR wordt lucht toegevoerd, waardoor de gegrilde kip wordt bereid zoals het hoort: krokant en overheerlijk. Bovendien blijft hij er urenlang aantrekkelijk uitzien.**

De TDR perst lucht door de holle ruimte, wat leidt tot betere warmteoverdracht op de producten en zodoende een lager elektriciteitsverbruik tijdens de bereiding.

Dankzij eco-cooking bespaart de TDR 5% extra energie. Tel hier nog eens de verbeterde warmteoverdracht op de producten en een snel bereidingsproces bij op, en u hebt de meest energiezuinige rotisserie met een hoge productie.

Kooktijdcorrectie corrigeert wijzigingen in de bereidingscyclus met betrekking tot halve belading, overbelading of producten die verschillende temperaturen vereisen. De technologie meet afwijkingen in de temperatuurcurve en corrigeert de cyclus automatisch, waardoor voedselveiligheid en efficiënt energiegebruik bij het bereiden worden gegarandeerd.



Programmeerbare bediening



Veel zicht op het product



## Eigenschappen TDR 8 Programmable

### Belangrijkste eigenschappen

- Programmeerbare besturing
- 99 programma's met maximaal 3 stappen per programma
- Cook Correction bewaakt de voedselveiligheid
- Eco Cooking bespaart 5% op energiekosten

### Standaard eigenschappen

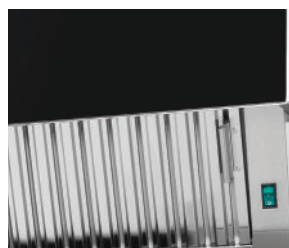
- 8 dubbelspitten of V-spitten, 7 manden of rekken
- Rotor voor maximaal 20 kippen (1,2 kg) per partij
- USB-aansluiting voor eenvoudige overdracht van gegevens en programma's
- Verhoogde functionaliteit voor het toevoegen van extra tijd
- Uitstekende voedselkwaliteit: convection met hoge snelheid voor gelijkmatige bereiding
- Uitstekende voedselkwaliteit: stralingwarmte voor gelijkmatige bruining
- In het oog springend bereidingschouwspel dankzij het grote glazen oppervlak en de uitstekende verlichting
- Veiligheidsstop bij het openen van de deur
- Geen water- en afvoeraansluitingen nodig

### Accessoires

- Dubbelspitten (meegeleverd)
- Multifunctionele manden
- V-spitten en kippenrekken
- Bijpassend onderstel op wielen

### Optioneel

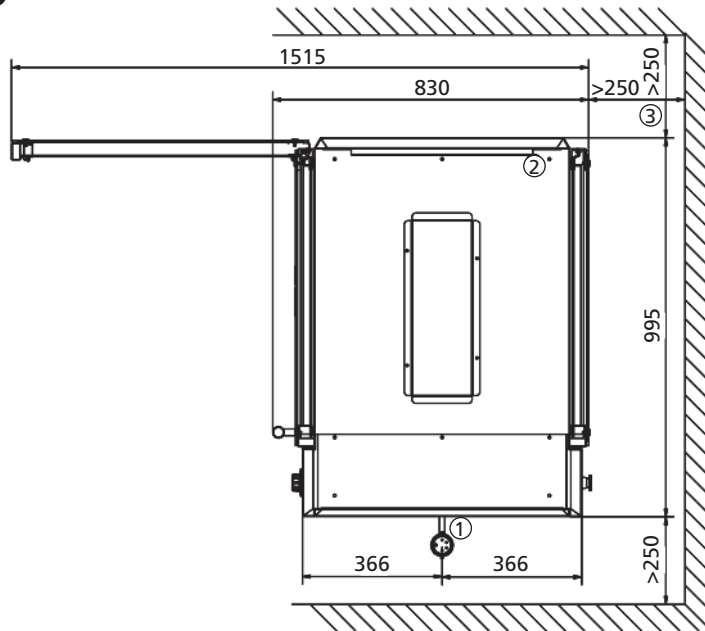
- Dubbelgestapelde unit
- Deuren aan achterzijde (pass through)
- Recirculatieafzuigkap



Recirculatieafzuigkap (optioneel)



Dubbelgestapelde unit



## TDR 8 Programmable

- 1 Voedingskabel van 2,2 m
- 2 Afzuigopening
- 3 Afstand tot de muur
- 4 Locatie voor contactdoos

### Afmetingen TDR 8

Breedte	995 mm
Diepte	830 mm
Diepte incl. afzuigkap	970 mm
Hoogte	1065 mm
Hoogte incl. onderstel	1796 mm
Hoogte incl. afzuigkap	1395 mm

### Technische gegevens TDR 8

Nettogewicht	185 kg
Brutogewicht	216 kg
Voltage	3N~ 400/230 V
Frequentie	50/60 Hz
Vermogen	10,5 kW

### Afmetingen TDR 8+8

Breedte	995 mm
Diepte	830 mm
Diepte incl. afzuigkap	970 mm
Hoogte	2095 mm
Hoogte incl. afzuigkap	2344 mm

### Technische gegevens TDR 8+8

Nettogewicht	375 kg
Brutogewicht	435 kg
Voltage	3N~ 400/230 V
Frequentie	50/60 Hz
Vermogen	21 kW

Specificaties en technische gegevens kunnen zonder voorafgaande kennisgeving worden gewijzigd.

Dit zijn eenvoudige tekeningen. Voor uitgebreidere technische informatie verwijzen wij u naar de installatie-handleiding op [www.frijado.com](http://www.frijado.com).

