



## RHIMA DR 59 en DR 60T PLUS doorschuifvaartwasmachines

**rhima**  
Professionele afwasapparatuur

# **RHIMA DR doorschuif- vaatwasmachines:**

Hét ergonomische alternatief  
voor een voorlader



## MEER DAN EEN VAATWASMACHINE ALLEEN

Ruim vijftig jaar geleden verkocht RHIMA haar eerste vaatwasmachine in Nederland. In Nederland, België, Duitsland en zelfs in Australië, Nieuw-Zeeland en Singapore draaien nu duizenden machines, waarvan meer dan 20.000 in Nederland. Van voorlader tot doorschuifvaatwasmachine en van korventransportmachine tot geavanceerd vaatwassysteem. RHIMA heeft het allemaal!

Voor elke locatie bieden wij de meest geschikte oplossing en dat is absoluut meer dan alleen een uitstekende machine. Wij optimaliseren de kwaliteit van uw vaatwasproces, waarbij wij onder meer kijken naar uw vaataanbod, logistiek, ergonomie, opslag en transport. Eigenlijk naar alles wat maar iets met de vaat te maken heeft. Wij leveren daarom niet alleen vaatwasmachines, maar ook alles wat uw vaatwasproces kan vergemakkelijken of verbeteren zoals waterontharders, omgekeerde osmose-installaties, trolleys, debrasseerstations, stapelaars, vaatkorven en vaatwasmiddel. En alles is uit voorraad leverbaar vanuit ons magazijn in Soest.

Met RHIMA haalt u kwalitatieve vaatwasmachines én betrouwbare service in huis. Onze getrainde servicemonteurs staan altijd voor u klaar in geval van een storing of voor onderhoud.

### Zorg voor onze klant en milieu

Onze DR doorschuifvaatwasmachines zijn door ervaringen en inzichten bij onze klanten de afgelopen jaren geëvolueerd tot innovatieve, betrouwbare en veelzijdige vaatwasmachines. Daarbij hebben wij uiteraard oog voor duurzaamheid. Het is ons doel om nieuwe modellen zo te ontwikkelen dat zij minder consumeren in termen van energie, water en chemie. Ook bevatten onze machines zo min mogelijk plastic onderdelen (ook in de onzichtbare binnenzijde van de machines) en zijn zij zo veel mogelijk vervaardigd uit hoogwaardig duurzaam roestvrijstaal. Dit alles resulteert in besparingen voor u als eindgebruiker, maar zorgt ook voor minder belasting van natuurlijke hulpbronnen.

## LEGENDA

Glaswerk



Normale vaat



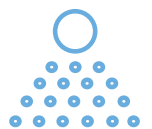
Pannenas



Doorvoerhoogte  
in millimeters



Aantal  
wasprogramma's



## RHIMA DR 59 & DR 60T PLUS DOORSCHUIFVAATWASSERS: BETAALBAAR EN VERRASSEND COMPLEET

Met de RHIMA DR 59 en DR 60T PLUS professionele doorschuifvaatwasmachines bieden wij twee betaalbare maar toch zeer complete vaatwasmachines die een fantastisch wasresultaat leveren. Beide machines zijn uitgerust met innovatieve functies en een betrouwbaar exterieur en interieur.

### Robuust materiaal

Zowel de DR 59 als de DR 60T PLUS is vervaardigd uit duurzaam AISI 304-18/10 chroomnikkel roestvrijstaal en daarmee zeer robuust. De DR 60T PLUS is daarnaast volledig dubbelwandig geïsoleerd (óók de kap) en voorzien van roestvrijstalen wasarmen. Grote oppervlaktefilters bij beide machines zorgen ervoor dat etensresten niet in het waswater komen waardoor het waswater langer schoon blijft. Dankzij de forse handgrepen zijn de filters makkelijk uit te nemen en schoon te maken. Ook de ronde hoeken van de diepgetrokken wastank zorgen ervoor dat de machines aan het einde van de dag eenvoudig te reinigen zijn.



De korfgeleider van de DR 59 en DR 60T PLUS (hierboven) is eenvoudig omhoog te kantelen zodat de wasarmen, filters en wastank goed bereikbaar zijn.



## HACCP

Elke wasbeurt voldoet aan de HACCP eisen omdat de machines zijn uitgerust met een thermochrone besturing: hierdoor wordt gegarandeerd dat onder alle omstandigheden de temperatuur van het naspoelwater minimaal 85 °C bedraagt. Elke wasbeurt heeft dus gegarandeerd een hygiënisch eindresultaat.

## PLUS-uitvoering

De DR 60T PLUS is standaard uitgerust met een breaktank en naspoeldrukverhogingspomp (PLUS-uitvoering). Dit garandeert een constante druk van het warme naspoelwater.

## Eenvoudige bediening

De bediening van zowel de DR 59 als de DR 60T PLUS is uiterst eenvoudig. De DR 59 is voorzien van grote drukknoppen die voor iedere afwasmedewerker duidelijk en gebruiksvriendelijk zijn. Het digitale display van de DR 60T PLUS is voorzien van duidelijke indicatorlampjes. Dit display geeft onder meer informatie over het gekozen wasprogramma- en voortgang, temperaturen en foutmeldingen. Tevens is de machine voorzien van een kunststof soft-touch bedieningspaneel.

## 24 maanden garantie

Omdat wij veel vertrouwen hebben in de hoogwaardige kwaliteit van onze producten, verlenen wij 24 maanden garantie!



Bedieningspaneel RHIMA DR 60T PLUS



Bedieningspaneel RHIMA DR 59

**RHIMA DR 59**

De RHIMA DR 59 doorschuifvaatwasmachine is een uitstekend ergonomisch alternatief voor spoelkeukens met een voorlader vaatwasmachine, waar infrequent licht vervuild serviesgoed moet worden gereinigd. Denk bijvoorbeeld aan sportverenigingen, lunchrooms, bedrijfskantines, kerken en scholen. Het grote voordeel van deze machine ten opzichte van een voorlader is dat de vaatkorven niet getild hoeven te worden en dat aan de invoer- en uitvoerzijde van de machine werktafels kunnen worden geplaatst. Dat maakt het vaatwasproces prettiger voor de afwasmedewerker. De RHIMA DR 59 kan zowel in lijn- als in hoekopstelling worden geplaatst.

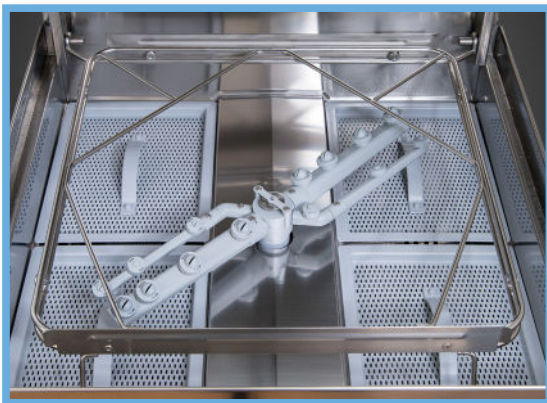
De RHIMA DR 59 heeft twee wasprogramma's van respectievelijk 50 en 180 seconden en start automatisch als de kap wordt gesloten. De vaatwasser is aan de onder- en bovenkant uitgerust met een innovatief systeem van gekoppelde was- en naspoelarmen vervaardigd uit polypropyleen en glasvezel. De dynamiek van draaiende was- en naspoelarmen voorkomt het nadruppelen van waswater tijdens het naspoelproces. De maatvoering van model DR 59 is perfect geschikt voor het afwassen van bijvoorbeeld GN dienbladen.

**Belangrijkste eigenschappen:**

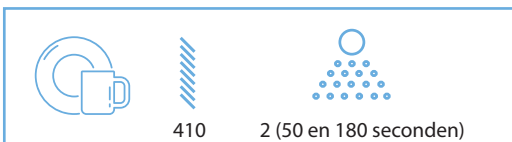
- Ergonomisch, betrouwbaar, duurzaam en hygiënisch
- Korfafmeting 500 x 500 mm
- Eenvoudig te bedienen drukknoppen
- Polypropyleen wasarmen en oppervlaktefilters
- Diepgetrokken wastank met ronde hoeken
- De maatvoering is perfect geschikt voor het afwassen van bijvoorbeeld (GN) dienbladen
- Inclusief ingebouwd naspoelmiddeldoseerapparaat
- Optioneel, ingebouwde afvoerpomp
- Optioneel, extern vaatwasmiddeldoseerapparaat

**Wordt standaard geleverd met:**

- 1 kunststof bordenkorf, 500 x 500 mm
- 1 kunststof universeelkorf, 500 x 500 mm
- 1 kunststof bestekbeker



De binnenzijde van de RHIMA DR 59 met grote oppervlaktefilters en gekoppelde was- en naspoelarmen.



## RHIMA DR 60T PLUS

De RHIMA DR 60T PLUS doorschuifvaatwasmachine is geschikt voor middelgrote spoelkeukens op locaties waar vaatwerk van circa 40 tot 100 maaltijden per dag moet worden gereinigd. Deze professionele vaatwasser is voorzien van een extra zware waspomp (1,1 kW) en is daardoor uitermate geschikt om naast vaatwerk ook gastronorm en andere keukenmaterialen te reinigen.

De RHIMA DR 60T PLUS heeft vier wasprogramma's van 50, 80, 120 en 180 seconden. Het wasprogramma start automatisch als de kap wordt gesloten. De vaatwasser is uitgerust met onder en boven gescheiden roestvrijstalen was- en naspoelarmen. De dynamiek van draaiende was- en naspoelarmen voorkomt het nadruppelen van waswater tijdens het naspoelproces.

### Belangrijkste eigenschappen:

- Ergonomisch, duurzaam, betrouwbaar en hygiënisch
- Standaard dubbelwandig en geïsoleerd, en dus uiterst stil
- Korfmeting 500 x 500 mm
- Digitaal display met soft-touch bediening
- Onafhankelijk draaiende roestvrijstalen wasarmen en roestvrijstalen oppervlaktefilters
- Diepgetrokken wastank met ronde hoeken
- Inclusief breaktank en naspoeldrukverhogingspomp
- Inclusief ingebouwd naspoelmiddeldoseerapparaat
- Optioneel, ingebouwde afvoer pomp
- Optioneel, extern vaatwasmiddeldoseerapparaat

### Wordt standaard geleverd met:

- 1 kunststof bordenkorf, 500 x 500 mm
- 1 kunststof universeelkorf, 500 x 500 mm
- 1 kunststof bestekbeker



De binnenzijde van de RHIMA DR 60T PLUS met grote RVS oppervlaktefilters en was- en naspoelarmen.



410



4 (50, 80, 120 en 180 seconden)

## RHIMA PRO WASH ASSORTIMENT

Het eindresultaat van uw RHIMA doorschuiver wordt niet alleen bepaald door de kwaliteit van de vaatwasinstallatie, maar ook door de waterkwaliteit en de gebruikte vaatwasmiddelen. Met ons RHIMA Pro Wash assortiment bieden wij een uitgebreide keuze aan was- en naspoelmiddelen. Onze deskundige specialisten adviseren u graag welk vaatwas- en naspoelmiddel voor uw type vaat het beste is. Zo heeft u altijd het juiste advies en de optimale afstelling tussen uw machine en de vaatwasmiddelen. Daarnaast heeft u slechts één aanspreekpunt voor het was- en eindresultaat van uw afwasinstallatie. One stop shopping dus!

Voor onze doorschuifvaatwasmachines bieden wij twee typen Pro Wash vaatwasmiddel aan, te weten Solid (vast) en Liquid (vloeibaar). Beide typen zijn economisch in gebruik en voldoen aan de strengste milieueisen. Zo is op ons assortiment RHIMA Pro Wash vaatwasmiddelen het Nordic Swan Ecolabel van toepassing. Dit keurmerk is vergelijkbaar met het Nederlandse Milieukeur en illustreert dat onze producten worden getoetst aan de strengste milieueisen.



### Pro Wash Solid

Solid is een hoog concentraat waaruit vrijwel al het water is verwijderd. Hierdoor kan zeer laag gedoseerd worden en wordt op transportkosten bespaard (er is minder volume nodig voor hetzelfde resultaat). Daarnaast zijn Solid vaatwasmiddelen aanzienlijk langer houdbaar dan vloeibare vaatwasmiddelen. RHIMA Solid vaatwasmiddel komt in kunststof containers en wordt gedoseerd met een speciale doseerunit die op een veilige plek naast de machine wordt gemonteerd, waardoor contact met het middel vrijwel onmogelijk is.



### Pro Wash Liquid

De Liquid vaatwasmiddelen van RHIMA komen in zogenaamde bag in box verpakkingen van 5 of 10 liter. Deze verpakkingen zijn eenvoudig op te slaan en te tillen. Voor de vloeibare vaatwasmiddelen is het van groot belang om te voorkomen dat de afwasmedewerker in contact komt met het middel. De RHIMA 'bag in box' verpakking heeft daarom een speciaal veiligheidskoppelingssysteem voor aansluiting op het doseersysteem van de vaatwasmachine.



Voor onze voorladers adviseren wij de volgende vaatwas- en naspoelmiddelen:

VAATWASMIDDEL	
Pro Wash Solid*	Sterk alkalisch vaatwasmiddel in vaste vorm (2 containers à 5 kg)
Pro Wash Solid Extra*	Sterk alkalisch vaatwasmiddel in vaste vorm. Speciaal voor koffie en thee aanslag (2 containers à 5 kg)
Pro Wash Solid AV*	Sterk alkalisch vaatwasmiddel in vaste vorm. Veilig op aluminium (2 containers à 5 kg)
Pro Wash Liquid	Sterk alkalisch, chloorhoudend, vloeibaar vaatwasmiddel. (bag in box, 10 liter)
NASPOELMIDDEL	
Pro Wash Rinse*	Neutraal naspoelmiddel (bag in box, 5 of 10 liter)
Pro Wash Rinse extra*	Zuur naspoelmiddel. Medium – hard water (bag in box, 10 liter)

\* Nordic Swan Ecolabel gecertificeerd



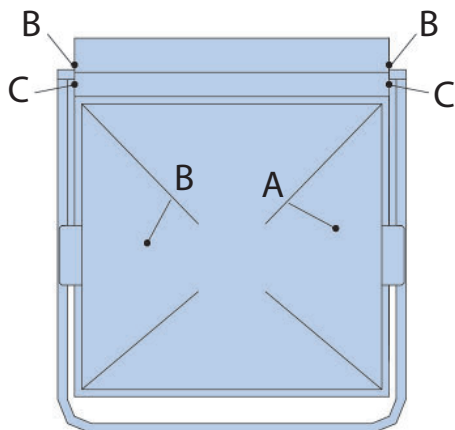
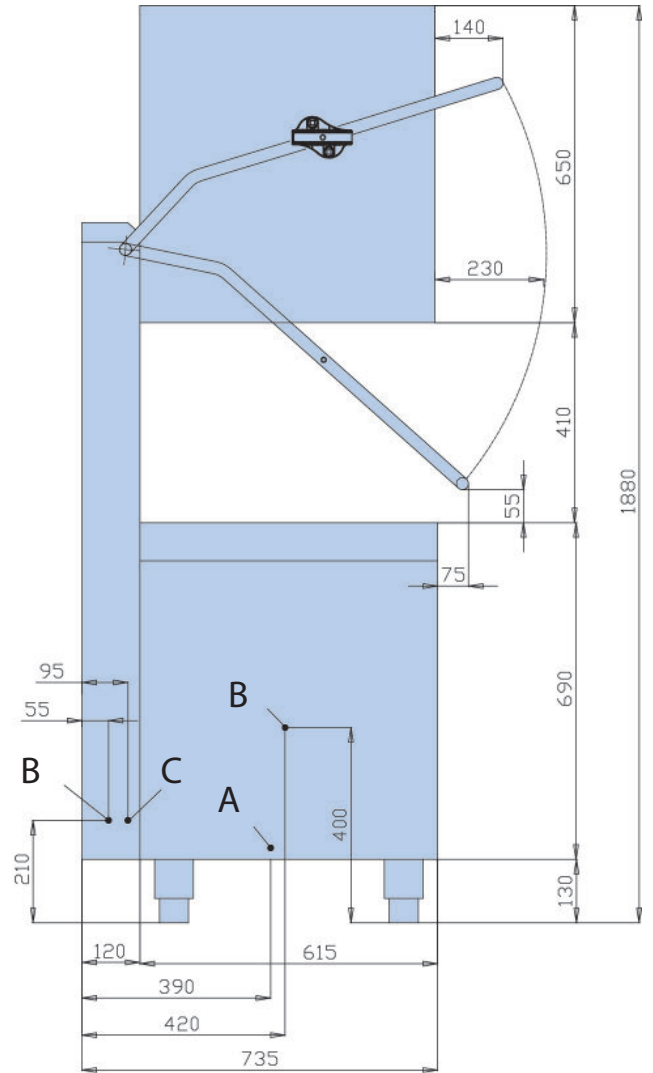
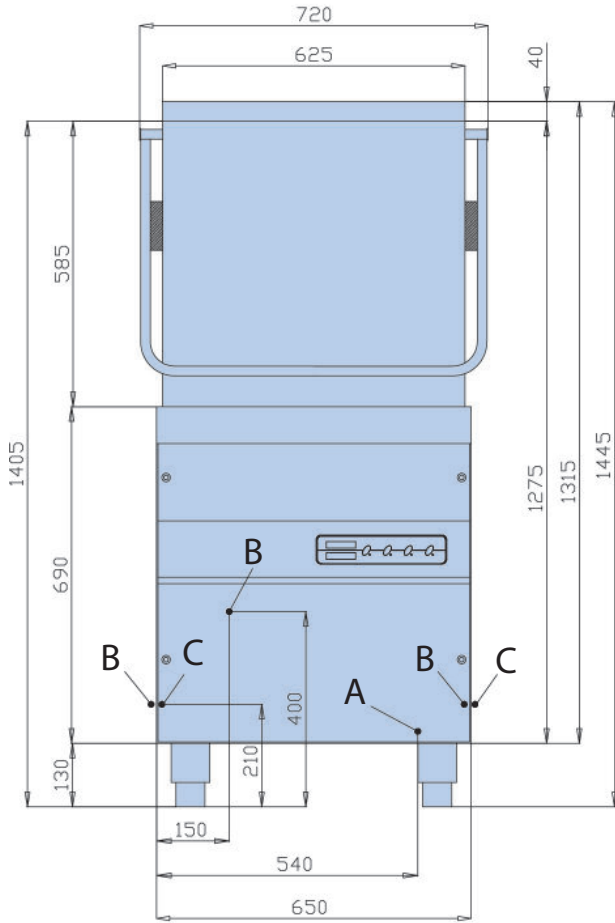
## TECHNISCHE GEGEVENS

	DR 59	DR 60T PLUS
Afmetingen (B x D x H mm)	720 x 735 x 1445 (1880)	720 x 735 x 1445 (1880)
Waspomp (W)	900	1120
Tankverwarming (W)	2700	2700
Boilerverwarming (W)	6000	9000
Gewicht machine (kg)	100	100
Aansluitwaarde	400V/6900W	400V/10120W
Korven per uur (aantal)**	20-46	20-72
Naspoelwatergebruik (liters)	2,8	2,8
Max. doorvoerhoogte (mm)	410	410
Korfafmeting (mm)	500 x 500	500x500
Inhoud wastank (liters)	30	30
Inhoud boiler (liters)	10	10
Dubbel vuilfilter	Nee	Standaard
Dubbelwandig	Nee	Standaard
Ingebouwde waterontharder	Nee	Nee
Wasmiddeldoseerunit	Optioneel*	Optioneel*
Naspoelmiddeldoseerapparaat	Standaard	Standaard
Chronothermische besturing	Standaard	Standaard
Wasprogramma's	2	4
Ingebouwde drukverhogingspomp	Nee	Standaard
Breaktank	Nee	Standaard

\* Tegen meerprijs leverbaar

\*\* Afhankelijk van het gekozen programma en de watertoevoertemperatuur

# TECHNISCHE TEKENING DR 59

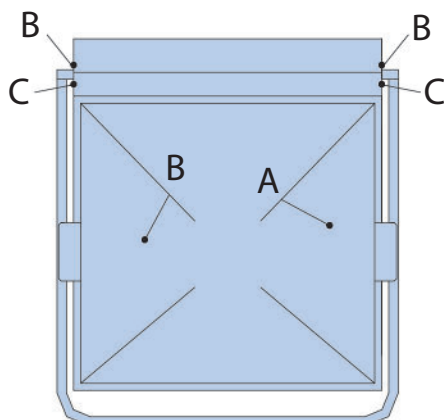
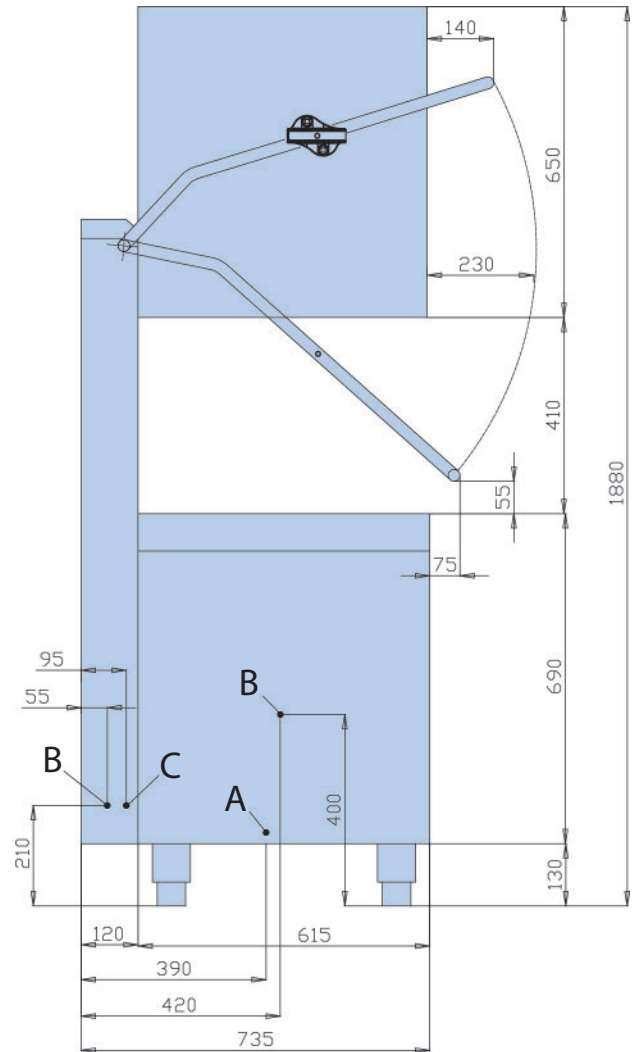
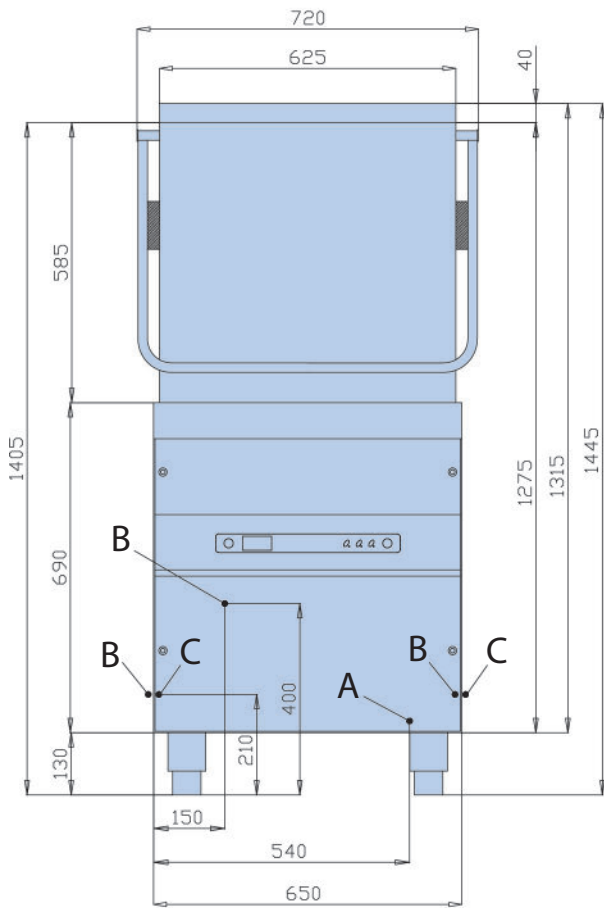


**A:** Wateraansluiting

**B:** Afvoer

**C:** Elektra-aansluiting

# TECHNISCHE TEKENING DR 60T PLUS



**A:** Wateraansluiting

**B:** Afvoer

**C:** Elektra-aansluiting



**rhima**  
Professionele afwasapparatuur

**RHIMA Nederland BV** • Energieweg 4-8, 3762 ET SOEST • Postbus 17, 3760 AA SOEST  
T +31 (0)35 609 81 81 • F +31 (0)35 609 81 80 • E [info@rhima.com](mailto:info@rhima.com) • [www.rhima.com](http://www.rhima.com)

**RHIMA België BVBA** • Gontrode Heirweg 134 bus 001, 9090 MELLE  
T +32 (0)9 230 27 75 • F +32 (0)9 230 45 13 • E [info@rhima.com](mailto:info@rhima.com) • [www.rhima.com](http://www.rhima.com)