



RHIMA WD-8

rhima

rhima

RHIMA en de Schone Kunst van Vaatwassen

Het is alweer ruim vijftig jaar geleden dat RHIMA haar eerste vaatwasmachine in Nederland verkocht. Inmiddels draaien er meer dan tienduizend machines in Nederland, België en Duitsland, variërend van stand-alone voorladers tot geavanceerde systemen.

Voor elke locatie bieden wij de ideale oplossing en dat is meer dan een uitstekende vaatwasmachine leveren. Wij optimaliseren de kwaliteit van uw wasproces. Wij kijken naar uw vaat, de logistiek, opslag, transport; eigenlijk naar alles wat ook maar iets met de vaat te maken heeft. Vandaar dat wij ook niet alleen alle soorten vaatwasmachines leveren (van glanzespoelmachines tot korventransportmachines en industriële machines), maar ook alles wat uw afwasproces kan vergemakkelijken, zoals korven, trolley's, debrasseerstations, stapelaars, etc.

Besluit u een RHIMA vaatwasmachine aan te schaffen, dan kunt u rekenen op een professionele begeleiding tijdens de lange levensduur: van installatie en in bedrijfstelling tot en met preventief en curatief onderhoud. Door geheel Nederland, België en Duitsland staat een goed opgeleid team van technische vakmensen klaar om er voor te zorgen dat uw machine in optimale conditie blijft en jaar in jaar uit probleemloos voor een fantastisch afwasresultaat zorgt. Alle onderdelen die voor service nodig zijn, hebben wij in onze serviceauto's en ons centrale magazijn in Soest op voorraad.



De WD-8 is een doorschuifmachine van topkwaliteit. De adviseurs van RHIMA kunnen kosteloos en vrijblijvend een ontwerp maken voor uw afwaskeuken, zodat deze op de meest efficiënte manier wordt ingericht. Daarnaast kunnen wij u adviseren over de organisatie in uw afwaskeuken. In de uitgebreide RHIMA catalogus vindt u een keur aan accessoires die de verwerking van uw vaat kunnen optimaliseren. Desgewenst kunnen wij u ook adviseren over zaken als waterontharding, omgekeerde osmose en reinigingsmiddelen.

De RHIMA WD-8 maakt afwassen eenvoudiger en garandeert het beste resultaat

Nog nooit is het eenvoudiger en veiliger geweest om af te wassen als met deze RHIMA WD-8 doorschuifvaatwasmachine. Een robuust en eenvoudig gebouwde vaatwasser, gecombineerd met de modernste materialen en toepassingen. Hierdoor ontstaat een bedrijfszekere vaatwasser waar u jarenlang plezier van heeft. Door de vele mogelijkheden en het eenvoudige gebruik is dit een unieke vaatwasser voor de veeleisende gebruiker.

Wilt u graag de meest gebruiksvriendelijke vaatwasser die er is, kies dan voor een WD-8 met automatisch openen en sluiten van de kap en 'Autostart' (optie; tegen meerprijs leverbaar). Eenvoudiger kan niet. Schuif de korf in de vaatwasser, de kap sluit automatisch en het afwasprogramma wordt automatisch gestart. De kap opent automatisch wanneer het programma afgelopen is. De vaatstukken zijn fonkelend schoon en beginnen direct te drogen, terwijl de vaatwasmachine klaar is voor de volgende korf.

Naast een snellere verwerking van de vaat zorgt de automatische kap met 'Autostart' ook voor minder fysieke belasting van de bediener van de vaatwasmachine. Door het volautomatisch sluiten en openen van de kap en het volautomatisch starten van het programma wordt de belasting van de arm- en schouderspieren minder, waardoor de kans op RSI-klachten sterk vermindert. Een duidelijke verbetering van de werkomstandigheden in de spoelkeuken.

U kunt de vaatwasser snel en eenvoudig instellen voor het afwassen van 'zwaar vervuilde' materialen. Deze mogelijkheid, in combinatie met 3 verschillende programmakeuzes, wast elke vervuiling in iedere keuken probleemloos schoon. De vrije invoerhoogte van 505 mm en de binnenafmeting van 695 mm maakt het niet alleen mogelijk om borden, glazen en bestek af te wassen, maar ook bake-off plateau's, broodkratten, grote pannen en kommen, bekkens, Gastronormmaterialen, kratten 400 x 600 mm, roestvrijstalen roosters, etc.

De unieke kantelconstructie van de kap stuurt de wasem aan de achterzijde uit de kap en niet in het gezicht van de bediener van de machine. Voor de opvang van de dampen zijn twee, speciaal voor deze vaatwasser ontworpen opties leverbaar: een compacte roestvrijstalen dampkap voor aansluiting op een ventilatiekanaal of een dampkamp met geïntegreerde wasem condensunit. Deze laatste is alleen leverbaar in combinatie met automatische kap.

De WD-8 heeft een uitgekiend naspoelproces. Met behulp van de elektronische besturing wordt een perfecte balans gevonden tussen een geweldig eindresultaat en een minimaal waterverbruik.



Om te voorkomen dat tijdens het naspoelen waswater uit de bovenste wasarm drupt op de schone vaat, wordt aan het begin van het naspoelproces eerst het waswater uit deze wasarm verwijderd.

De WD-8 is standaard voorzien van een volautomatisch reinigingsprogramma. Aan het einde van de dag is één druk op de knop voldoende om de machine zichzelf te laten reinigen.

De WD-8 is zodanig ontworpen dat voor service en onderhoud alle componenten vanaf de voorzijde van de machine bereikbaar zijn. Zelfs bij een storing aan de gasdrukveren van de kap hoeft de machine niet van de kant. Uw machine wordt dus tijdens de gehele levensduur niet van zijn plaats gehaald. Derhalve zijn service- en reparatietijden kort en de kosten laag.

Voor de nieuwe WD-8 is een elektronisch platform ontwikkeld met ruimte voor veel data opslag. Het ingebouwde HACCP controlesysteem (optie; tegen meerprijs leverbaar) bewaakt continue de functies van de machine en de ingestelde waarden. Bij service aan de machine kunnen deze waarden alsmede de historie van de machine opgevraagd worden.

De vele bijzondere eigenschapp

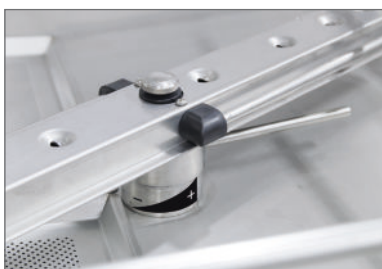
- Functionele vormgeving
- Krachtige electronica
- Nog beter wasresultaat
- Maximale hygiëne
- Ergonomisch en efficiënt



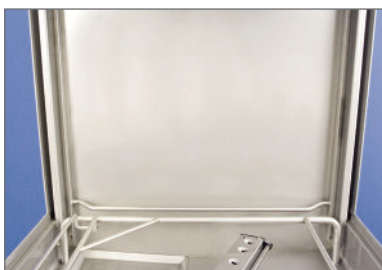
Eén van de voorwaarden voor een goed wasresultaat is een diepe wastank die de kans op schuimvorming vermindert.



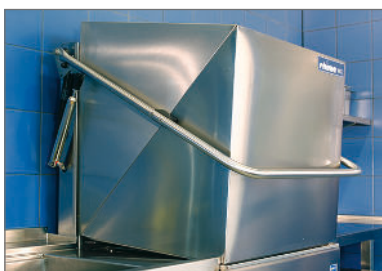
Door betere oppervlakte filters in de wastank hoeft het waswater minder vaak ververs te worden.



Heel eenvoudig kiest u voor extra waskracht voor zwaar vervuilde (keuken)materialen.



De speciaal ontworpen korfgeleider zorgt voor een beter wasresultaat. De waterstralen ondervinden geen hinder en wassen tot in de uiterste hoeken van de korf.



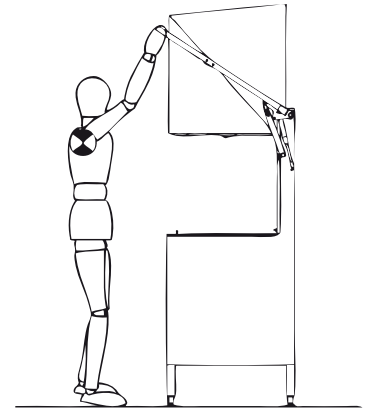
De unieke kantelconstructie van de kap stuurt de stoom aan de achterzijde uit de kap en niet in het gezicht van de afwasser.



en van deze unieke RHIMA WD-8.



Het automatisch openen en -sluiten van de kap (optie) vermindert voor de afwasmedewerker de kans op RSI klachten (Repetitive Strain Injuries). Een bijkomend voordeel is dat aan de schone kant de afwasmedewerker de 'vuile' kapbeugel niet hoeft aan te raken.



Voor een goede werksituatie in de spoelkeuken is als optie een RVS dampkap leverbaar: met afvoeraansluiting of met ingebouwde wasem condensunit, zonder afvoer. De keuze van dampkap wordt bepaald door de ventilatiemogelijkheden in de spoelkeuken.



Het automatische open en -sluiten van de kap werkt op waterdruk. Betrouwbaar en service-vriendelijk.

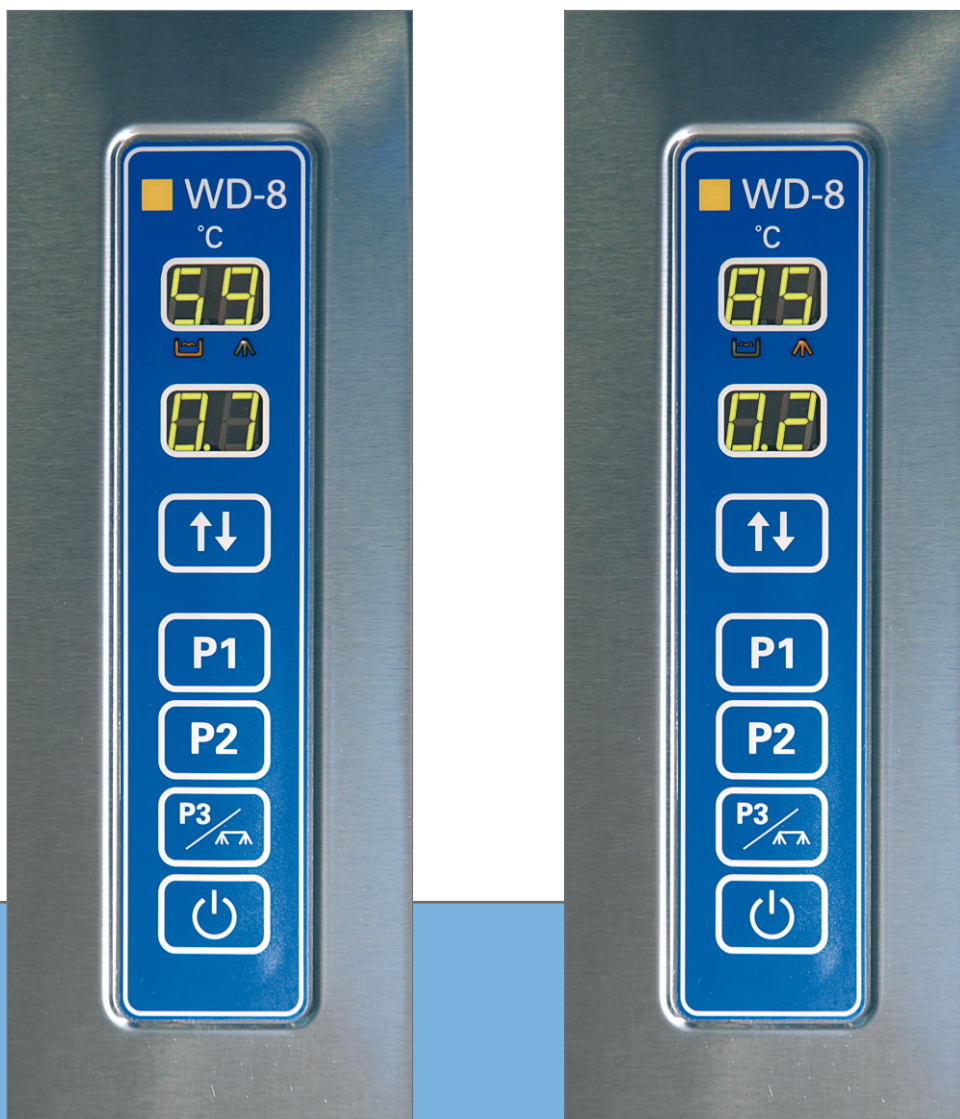


Het duidelijke bedieningspaneel is eenvoudig door iedereen te bedienen. Het toont per wasbeurt het gekozen programma, de tijdsduur en de exacte temperatuur van het was- en naspelwater. Het bedieningspaneel is standaard aan de rechterzijde van de machine gemonteerd, maar kan naar wens ook links gemonteerd worden.



Voor de registratie van bestaande hygiëne bepalingen is als optie een module-kaart leverbaar ter uitbreiding van de HACCP controle. Op de kaart kunnen gegevens en tijden worden opgeslagen voor de verschillende parameters van elk wasprogramma.





Het paneel toont de resterende wastijd en -temperatuur (foto links) en de resterende naspoeltijd en -temperatuur.

STERKE PUNTEN:

- **Hygiëne:**
Vertikaal geplaatste, zelfledigende waspomp. Er blijft geen vuil waswater in de pomp achter als de machine leeg loopt.
- **Fantastisch wasresultaat:**
Robuuste wasarmen met verdiepte, niet verstoppende wasnozzels. Zelfs op het einde van een lange dag intensief afwassen nog een schitterend resultaat.
- **Sterke constructie:**
Geen diepgetrokken wastank, maar gelast met afgeronde hoeken.
- **Zuinig:**
Waterverbruik slechts 2,5 – 4 liter per wasbeurt afhankelijk van de programma-instelling.
- **Opties:**
 - Automatische kap
 - Autostart
 - Ingebouwde afvoerpomp
 - Webtool voor dataregistratie
- **Accessoires:**
 - RVS rek voor (bak)platen 8 posities
 - Speciaal RVS rek voor thermoboxen

TECHNISCHE GEGEVENS

Technische gegevens

Waspomp (kW)	1,1
Boiler (kW)	9/12*
Tankverwarming (kW)	1,8
Tankinhoud (liter)	50
Gewicht, machine in werking (kg)	170
Spatwaterdichtheid (IP)	45

* 12 kW boiler is optioneel

Capaciteit en gebruiksgegevens

Totale tijd / wasprogramma 1 (minuten)	1,2 **
Totale tijd / wasprogramma 2 (minuten)	1,7 **
Totale tijd / wasprogramma 3 (minuten)	3,2 **
Capaciteit, max (korven / uur)	50
Waterverbruik per korf (liters)	2,5 – 4
Energieverbruik (kW v/h aangesloten vermogen)	70 – 90%
Geluidsniveau * (dB(A)) normale druk/hoge druk	62 / 60

* Gemeten op 1 meter van de machine

** Fabrieksinstelling. De wastijd is instelbaar

Aansluiting machine

Aansluitwaarde (kW)	10,1 / 13,1*
Zekering 400V 3N ~ (A) **	16 / 25

* Met 12 kW boiler (optie)

** Andere voltage op aanvraag

Aansluiting water, afvoer en ventilatie

Water kwaliteit, hardheid (°dH)	0-5
Warmwater aansluiting 55°C (buitendiameter)	R½"
Koudwater aansluiting 5-12°C * (buitendiameter)	R½"
Afvoer, PP pijp (Ø mm)	50
Afvoer (vloer) capaciteit (liters/seconde)	3
Water capaciteit warm water, druk (kPa) **	180
Water capaciteit warm water, flow (liters/minuut)	18
Water capaciteit koud water kap lift , druk (kPa) **	300
Water capaciteit koud water kap lift , flow (liters/minuut)	2
Gewenste ventilatie van de machine (m ³ /uur)	600

* Advies: alleen samen met 12 kW boiler

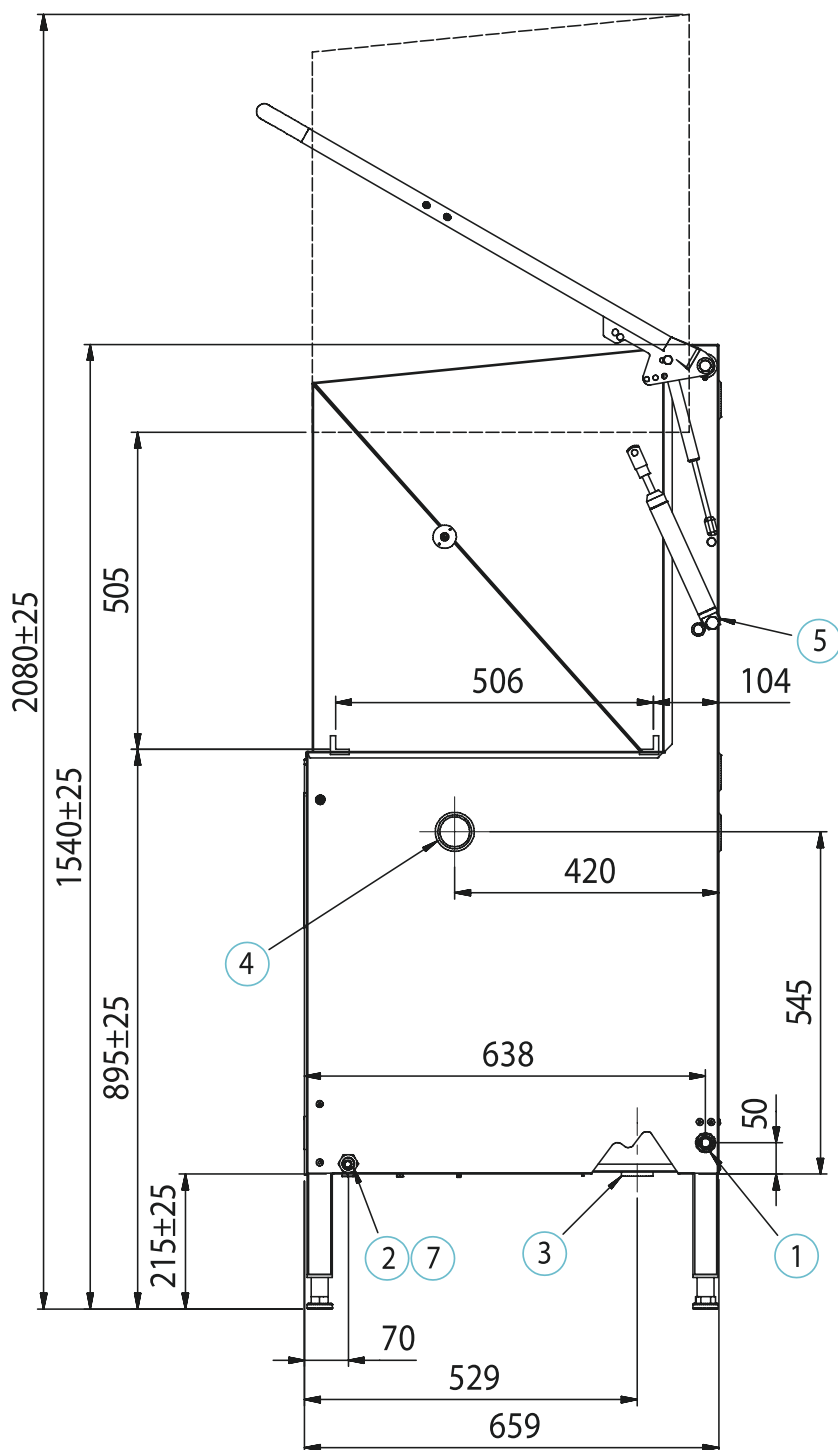
** Bij lagere druk dient de machine van een naspoeldrukverhogingspomp voorzien te worden (optie)

Afmetingen en gewicht bij transport

Afmeting L x B x H (mm)	765 x 880 x 1650
Gewicht (kg) *	135

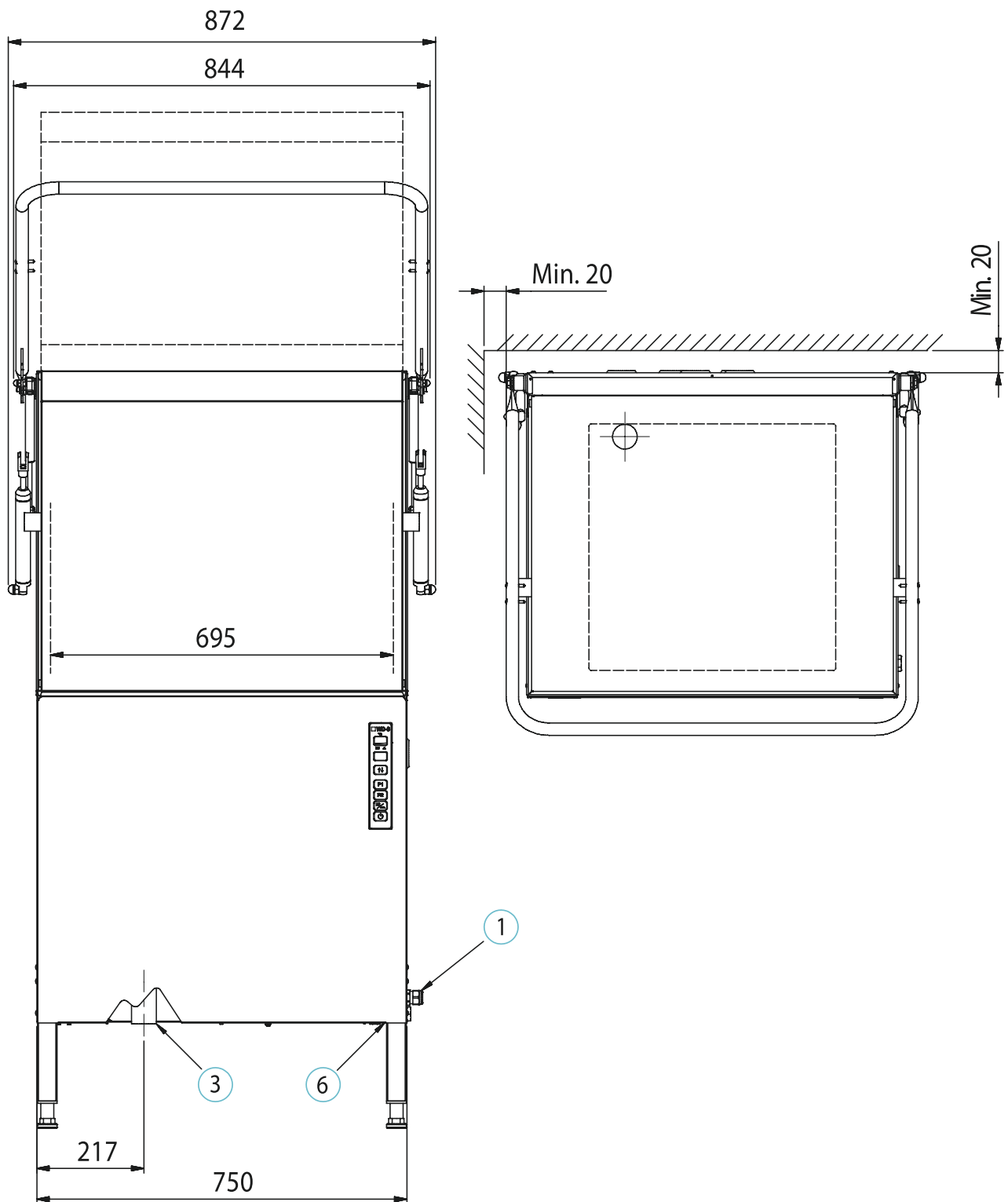
* Verpakking inbegrepen

Tekeningen



1. Electric connection
2. Warm water connection R 1/2
3. Drain connection $\varnothing 50$ mm 3 l/sec
4. Door hinge for soap dosing
5. Vent valve
6. Water connection for soap dosing
7. Optional water connection

Tekeningen





RHIMA Nederland BV ■ Energieweg 4-6, 3762 ET Soest ■ Postbus 17, 3760 AA SOEST
T +31 (0)35 609 81 81 ■ F +31 (0)35 609 81 80 ■ E info@rhima.com ■ www.rhima.com

RHIMA België ■ Franklin Rooseveltlaan 349 bus B72, BE-9000 GENT
T +32 (0)9 230 27 75 ■ F +32 (0)9 230 45 13 ■ E info@rhima.be ■ www.rhima.be

RHIMA Duitsland GmbH ■ Siemensstraße 31, D-47533 KLEVE
T +49 (0)322 210 919 05 ■ F +49 (0)322 210 919 06 ■ E info@rhima.de ■ www.rhima.de