

**BOXER 42XL**  
**VACUÛMMACHINE**



**BESCHRIJVING**

De robuuste, roestvrijstalen Boxer 42XL vacuÛmmachine is standaard uitgerust met een Busch vacuÛmpomp en een digitale besturing met een 10 programma geheugen. Dit tafelmodel voldoet aan de CE normering.



Henkelman geeft standaard 3 jaar garantie

**KENMERKEN**

- Standaard uitgerust met 1 sealbalk (voor): 420 mm
- Standaard dubbel seal (2 sealraden). Optioneel zonder extra kosten: Cut-off/Brede seal
- Makkelijk te verwijderen sealbalken voor een eenvoudige reiniging
- Pompcapaciteit: 21 m<sup>3</sup>/h Busch vacuÛmpomp
- Programma voor pomponderhoud en -reiniging
- Machine cyclus: 15-35 sec
- Standaard digitale tijdsbesturing met een 10 programma geheugen
- Standaard Soft Air om het product en de vacuÛzak te beschermen
- Diepgetrokken roestvrijstalen vacuÛkamer
- Roestvrijstalen omkasting en transparante deksel
- Wordt geleverd met inlegplaten voor een snellere cyclus en goede positionering van het product

**OPTIES**

- Tweede sealbalk
- 1-2 Cut-off seal
- Sensorbesturing/Advanced Control System
- Liquid control
- Begassing

**ACCESSOIRES**

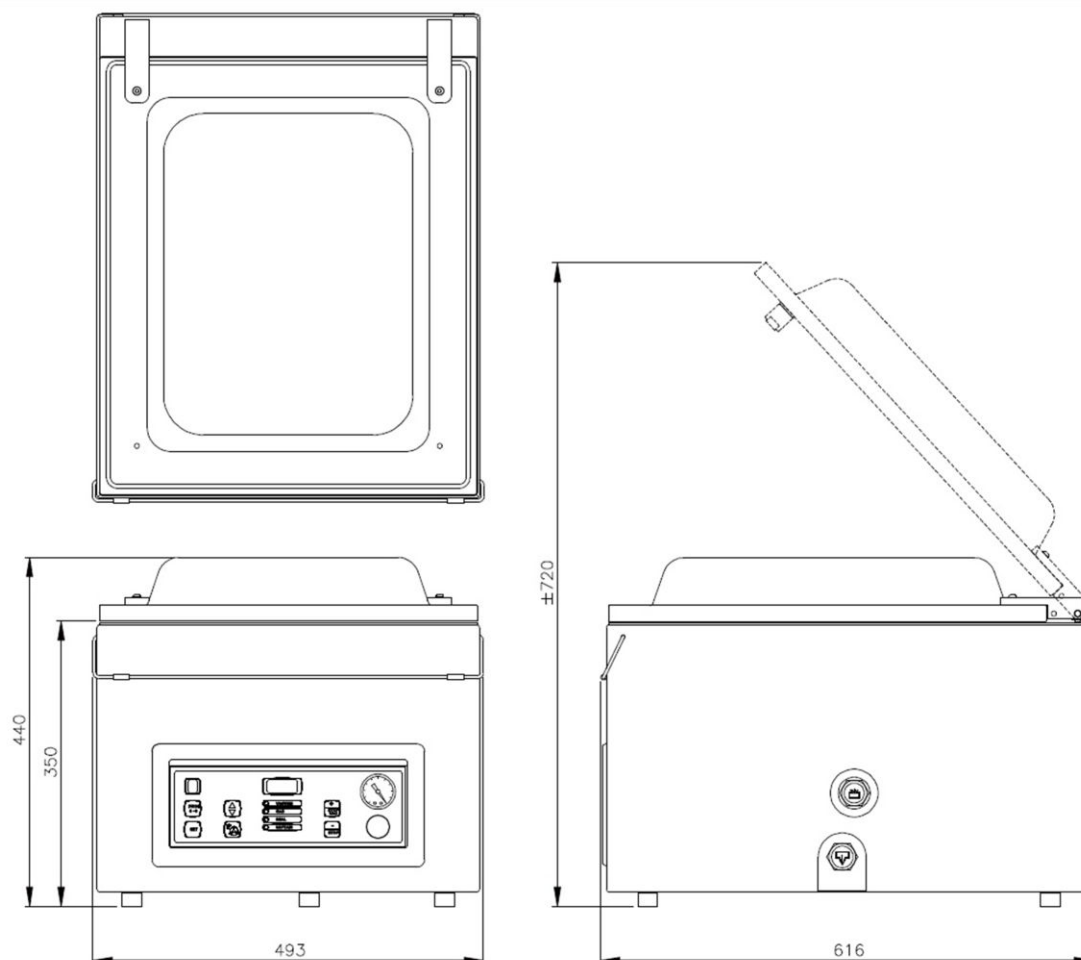
- Zebra ZD410 thermische label printer (alleen in combinatie met ACS)
- Schuine inlegplaat (voor vloeistoffen en poeders)
- Externe adapter
- Onderhoudsset
- Trolley met schappen

# VACUÛMMACHINE BOXER 42XL – SPECS

## VACUÛMMACHINE BOXER 42XL – SPEC SHEET

### AFMETINGEN

In mm



Model	Afmetingen (mm)		Voltage* (Hz)	Pompcapaciteit (m <sup>3</sup> /h)	Vermogen (kW)	Gewicht (kg)
	Kamer (bruikbare ruimte) L x B x H	Machine L x B x H				
Boxer 42XL	460 x 420 x 180	616 x 493 x 440	230V-1-50	21	0,8	72

\* Andere voltages beschikbaar



HENKELMAN BV  
Titaniumlaan 10  
5221 CK 's-Hertogenbosch  
The Netherlands

**Sales support**  
P +31 73 621 36 71  
E [info@henkelman.com](mailto:info@henkelman.com)  
**Service/technical support**  
P +31 73 621 36 71  
E [service@henkelman.com](mailto:service@henkelman.com)