

JUMBO 42
VACUÛMMACHINE



BESCHRIJVING

De robuuste, roestvrijstalen Jumbo 42 vacuÛmmachine is standaard uitgerust met een Busch vacuÛmpomp en een digitaal 1 programma paneel. Dit tafelmodel voldoet aan de CE normering.



Henkelman geeft standaard 3 jaar garantie

KENMERKEN

- Standaard uitgerust met 1 sealbalk (voor): 420 mm
- Standaard dubbel seal (2 sealraden). Optioneel zonder extra kosten: Cut-off/Brede seal
- Makkelijk te verwijderen sealbalk voor een eenvoudige reiniging
- Pompcapaciteit: 16 m³/h Busch vacuÛmpomp
- Programma voor pomponderhoud en -reiniging
- Machine cyclus: 20-40 sec
- Standaard digitale tijdsbesturing met 1 programma paneel
- Diepgetrokken roestvrijstalen vacuÛmkamer
- Roestvrijstalen omkasting en transparante deksel
- Wordt geleverd met inlegplaten voor een snellere cyclus en goede positionering van het product

OPTIES

- Tweede sealbalk (voor-achter)
- Sensorbesturing

ACCESSOIRES

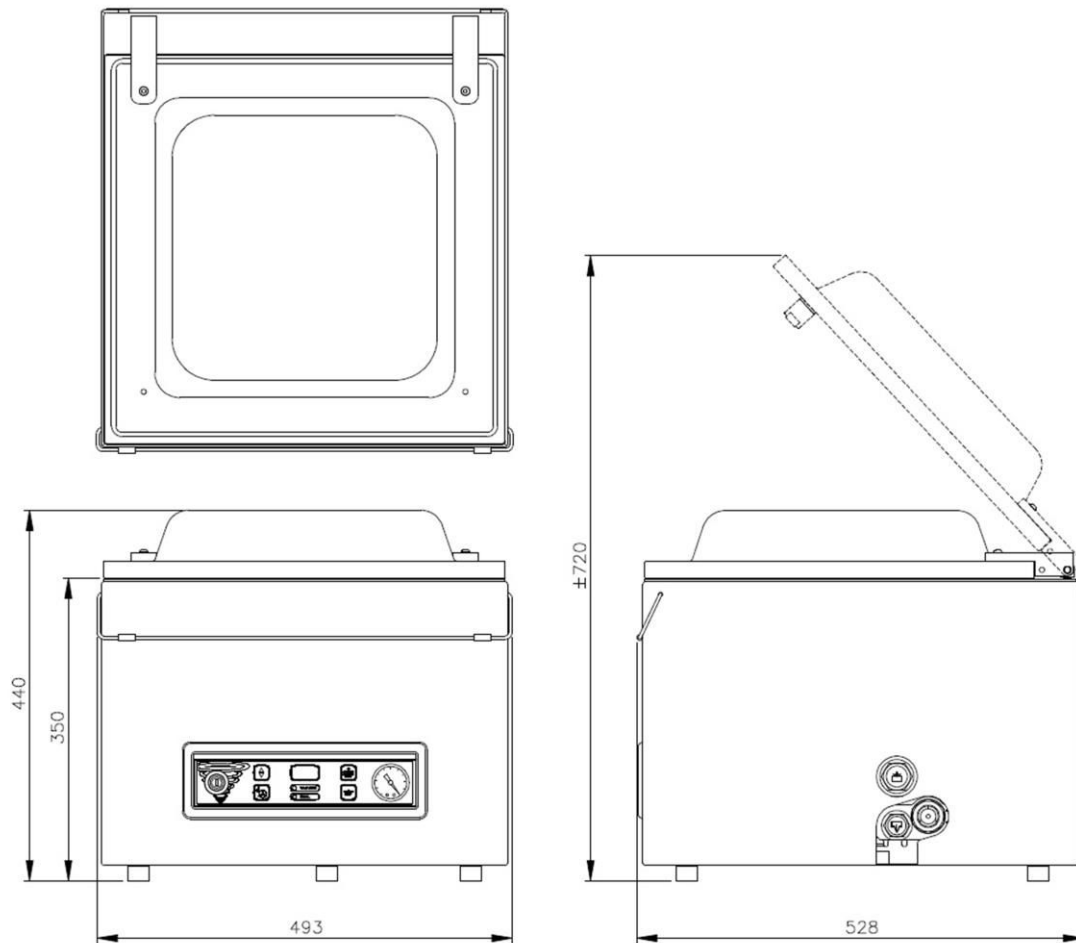
- Schuine inlegplaat (voor vloeistoffen en poeders)
- Externe adapter
- Onderhoudsset
- Trolley met schappen

VACUÛMMACHINE JUMBO 42 – SPECS

VACUÛMMACHINE JUMBO 42 – SPEC SHEET

AFMETINGEN

In mm



Model	Afmetingen (mm)		Voltage* (Hz)	Pompcapaciteit (m ³ /h)	Vermogen (kW)	Gewicht (kg)
	Kamer (usable space) L x l x H	Machine L x l x H				
Jumbo 42	370 x 420 x 180	528 x 493 x 440	230V-1-50	16	0,6 kW	58

* Andere voltages beschikbaar



HENKELMAN BV
Titaniumlaan 10
5221 CK 's-Hertogenbosch
The Netherlands

Sales support
P +31 73 621 36 71
E info@henkelman.com
Service/technical support
P +31 73 621 36 71
E service@henkelman.com