

MARLIN 90
VACUÛMMACHINE



KENMERKEN

- Standaard met 2 sealbalken (links-rechts): 2 x 320 mm
- Standaard Dubbel seal (twee draden).
Optioneel zonder extra kosten: Cut-off/Brede seal
- Eenvoudig uitneembare sealbalken voor reiniging en onderhoud
- Pompcapaciteit: 63 m³/h Busch vacuÛmpomp
- Programma voor pomponderhoud en pompreiniging
- Machinecyclus: 15-40 sec
- Standaard Soft Air om zowel product en vacuÛszak te beschermen
- Standaard Digitale tijdsbesturing met een 10 programma geheugen
- Diepgetrokken, roestvrijstalen vacuÛkamer en transparent deksel
- Wordt geleverd met inlegplaten voor een snellere cyclus en goede positionering van het product

OPTIES

- 2 sealbalken (links (280 mm), voor (940 mm))
- Sensorbesturing
- Advanced Control System (ACS)
- Liquid control
- Begassing

ACCESSOIRES

- Zebra ZD410 thermische label printer (alleen in combinatie met ACS)
- Schuine inlegplaat (voor het vacuum verpakken van vloeistoffen en poeders)
- Onderhoudsset voor standaard onderhoud

BESCHRIJVING

De robuuste, roestvrijstalen Marlin 90 vacuÛmmachine is standaard uitgerust met 2 sealbalken, een Busch vacuÛmpomp en Digitale besturing met een 10 programma geheugen. Dit vloermodel voldoet aan de CE normering.



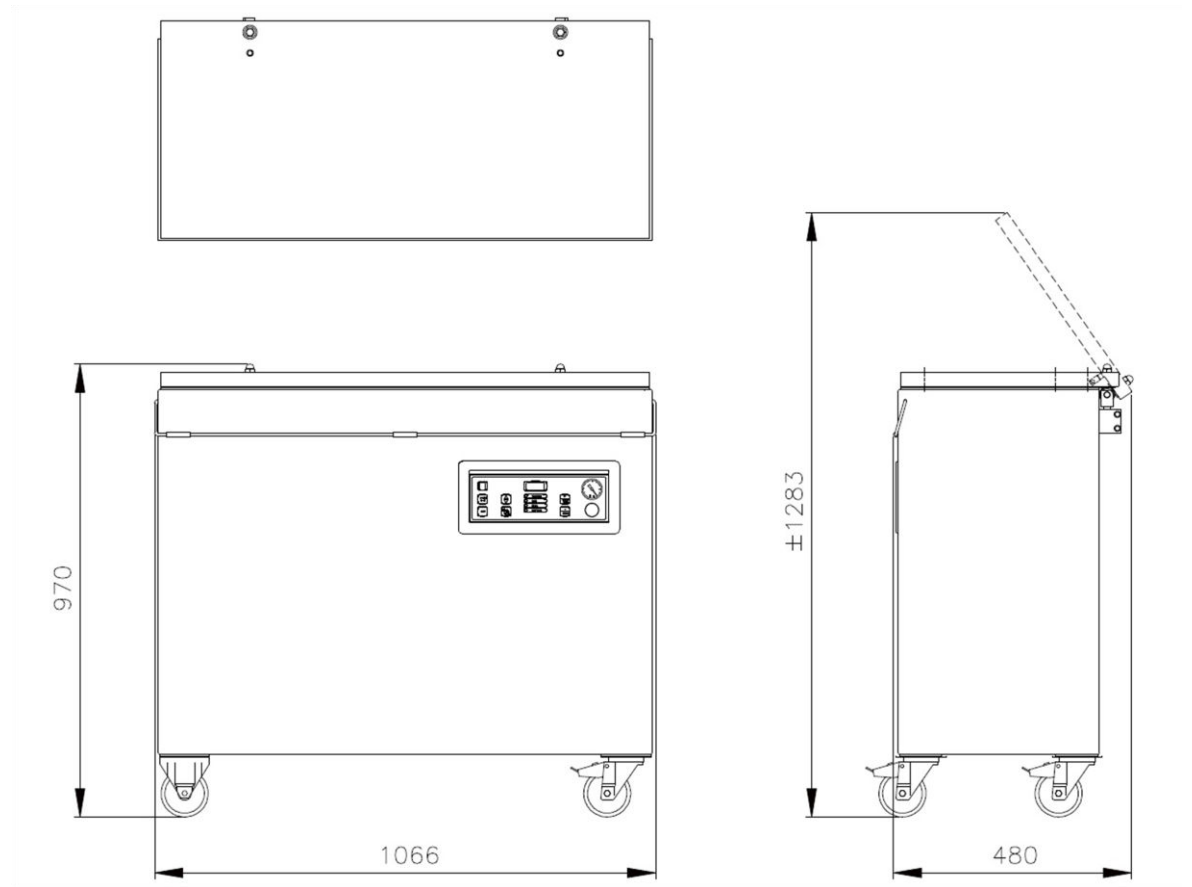
Henkelman geeft standaard 3 jaar garantie.

VACUÛMMACHINE MARLIN 90 – SPECS

VACUÛMMACHINE MARLIN 90 – SPEC SHEET

AFMETINGEN

In mm



Model	Dimensions (mm)		Voltage* (Hz)	Pomp- capaciteit (m ³ /h)	Vermogen (kW)	Gewicht (kg)
	Kamer (bruikbare ruimte) L x W x H	Machine L x W x H				
Marlin 90	320 x 890 x 100	480 x 1066 x 970	400V-3-50	63	1,8	219

* Andere voltages beschikbaar



HENKELMAN BV
Titaniumlaan 10
5221 CK 's-Hertogenbosch
Nederland

Sales support
T +31 73 621 36 71
E info@henkelman.com
Service/technical support
T +31 73 621 36 71
E service@henkelman.com