

**MINI JUMBO**  
**VACUÛMMACHINE**



**BESCHRIJVING**

De robuuste, roestvrijstalen Mini Jumbo vacuümmachine is standaard uitgerust met een Busch vacuümpomp en een digitaal 1 programma paneel. Dit tafelmodel voldoet aan de CE normering.



Henkelman geeft standaard 3 jaar garantie

**KENMERKEN**

- Standaard uitgerust met 1 sealbalk (voor): 280 mm
- Standaard dubbel seal (2 sealraden). Optioneel zonder extra kosten: Cut-off/Brede seal
- Makkelijk te verwijderen sealbalk voor een eenvoudige reiniging
- Pompcapaciteit: 4 m<sup>3</sup>/h Busch vacuümpomp
- Programma voor pomponderhoud en -reiniging
- Machine cyclus: 25-60 sec
- Standaard digitale tijdsbesturing met 1 programma paneel
- Diepgetrokken roestvrijstalen vacuümkamer
- Roestvrijstalen omkasting en transparante deksel
- Wordt geleverd met inlegplaten voor een snellere cyclus en goede positionering van het product

**OPTIES**

- Hoog deksel
- Sensorbesturing

**ACCESSORIES**

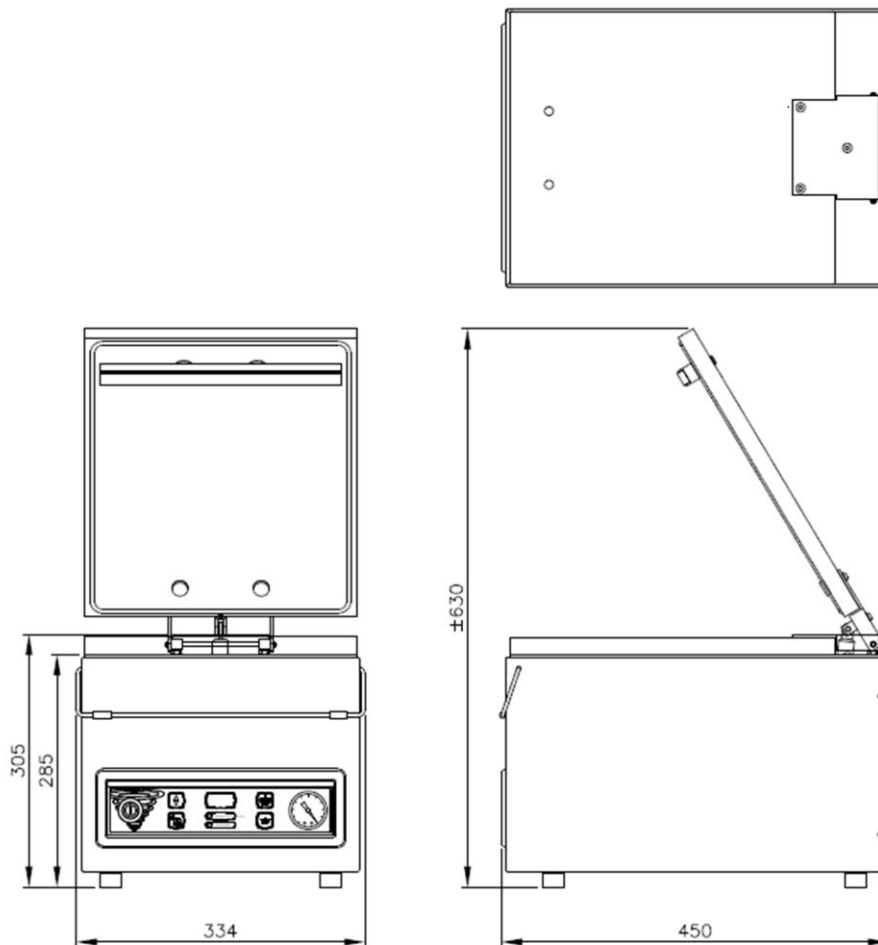
- Schuine inlegplaat (voor vloeistoffen en poeders)
- Externe adapter
- Onderhoudsset
- Trolley met schappen

# VACUÛMMACHINE MINI JUMBO – SPECS

# VACUÛMMACHINE MINI JUMBO – SPEC SHEET

## AFMETINGEN

In mm



Model	Afmetingen (mm)		Voltage*	Pompcapaciteit (m <sup>3</sup> /h)	Vermogen (kW)	Gewicht (kg)
	Kamer (bruikbare ruimte) L x B x H	Machine L x B x H				
Mini Jumbo	310 x 280 x 85	450 x 334 x 305	230V-1-50	4	0,1	26

\* Andere voltages beschikbaar



HENKELMAN BV  
Titaniumlaan 10  
5221 CK 's-Hertogenbosch  
The Netherlands

**Sales support**  
P +31 73 621 36 71  
E [info@henkelman.com](mailto:info@henkelman.com)  
**Service/technical support**  
P +31 73 621 36 71  
E [service@henkelman.com](mailto:service@henkelman.com)